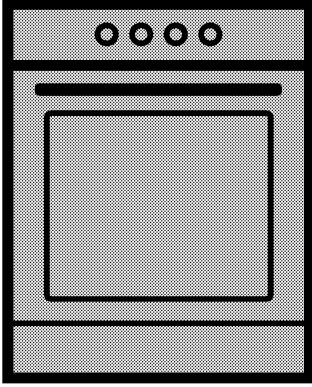


Firin

Kullanma kılavuzu



FM 320 S

TR

285.3049.20/R.AB/06.08.2019
7785820231

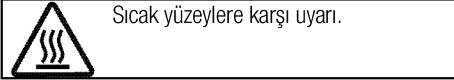
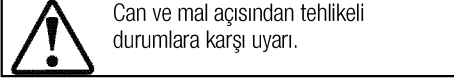
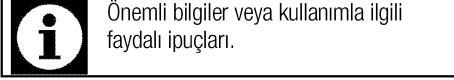
Lütfen önce bu kılavuzu okuyun!

Değerli Müşterimiz,

Beko ürününü tercih ettiğiniz için teşekkür ederiz. Yüksek kalite ve teknoloji ile üretilmiş olan ürününüzün size en iyi verimi sunmasını istiyoruz. Bunun için, bu kılavuzun tamamını ve verilen diğer belgeleri ürünü kullanmadan önce dikkatle okuyun ve bir başvuru kaynağı olarak saklayın. Ürünü başka birisine verirsiniz, kullanma kılavuzunu da birlikte verin. Kullanma kılavuzunda belirtilen tüm bilgi ve uyarıları dikkate alarak talimatlara uyun. Kullanma kılavuzu birden fazla model içeriyorsa, modeller arasındaki farklar kılavuzda açık bir şekilde belirtilmiştir.

Semboller ve açıklamaları

Kullanma kılavuzunda şu semboller yer almaktadır:



Bu ürün çevreye saygılı modern tesislerde doğaya zarar vermeden üretilmiştir.

CE

1 Önemli güvenlik ve çevre talimatları **4**

Genel güvenlik.....	4
Gaz çalışmalarında güvenlik.....	4
Elektrik güvenliği.....	6
Ürün ve kullanıcı güvenliği.....	6
Kullanım amacı.....	8
Çocuklar için güvenlik.....	9
Çevre talimatları.....	9
AEEE Yönetmeliğine Uyum ve Atık ürünün elden çıkarılması.....	9
Ambalaj bilgisi.....	9
Gelecekteki taşıma işlemleri.....	10

2 Ürününüz **11**

Genel görünüm.....	11
Kontrol paneli.....	11
Teslimat kapsamı.....	12
Teknik özellikler.....	13

3 Kurulum **14**

Kurulum için doğru yer.....	14
Kurulum ve bağlantılar.....	15

4 Ön hazırlık **19**

Enerji tasarrufu için yapılması gerekenler.....	19
İlk saat ayarı.....	19
İlk ısıtma.....	19
İlk temizlik.....	20

5 Ocağın kullanılması **21**

Genel bilgiler.....	21
Ocakların kullanılması.....	21

6 Fırının kullanılması **23**

Genel bilgiler.....	23
Fırın çalışma fonksiyonları.....	24
Elektrikli fırının kullanılması.....	25
Fırın saatinin kullanılması.....	25
Pişirme süreleri tablosu.....	27
Yoğurt yapımı.....	27
Ekmek yapımı.....	28
İzgaranın çalıştırılması.....	28
İzgara pişirme süreleri tablosu.....	28

7 Bakım ve temizlik **29**

Genel bilgiler.....	29
Ocağın temizlenmesi.....	29
Kontrol panelinin temizlenmesi.....	30
Fırın içinin temizlenmesi.....	30
Fırın kapağının sökülmesi.....	31
Kapak iç camının yerinden çıkarılması.....	31
Fırın lambasının değiştirilmesi.....	32

8 Sorun giderme **34**

1 Önemli güvenlik ve çevre talimatları

Bu bölümde, yaralanma ya da maddi hasar tehlikelerini önlemeye yardımcı olacak güvenlik talimatları yer almaktadır. Bu talimatlara uyulmaması halinde her türlü garanti geçersiz hale gelir.

Genel güvenlik

- Bu ürün, ürünün güvenli bir şekilde kullanımı ve tehlikeleri hakkında nezaret edildikleri veya eğitim verildikleri sürece 8 yaş ve üstü çocuklar ile fiziksel, duyuşsal veya zihinsel yetenekleri tam gelişmemiş veya tecrübe ve bilgi eksiğı bulunan insanlar tarafından kullanılabilir. Çocuklar cihaz ile oynamamalıdır. Temizleme ve kullanıcı bakım işlemleri kendilerine nezaret eden biri olmadığı sürece çocuklar tarafından gerçekleştirilmemelidir.
- Bu cihaz, gözetim altında tutulmadıkları veya gerekli talimatları almadıkları sürece kısıtlı fiziksel, duyuşsal veya zihinsel kapasiteye sahip kişiler (çocuklar dâhil) tarafından kullanılmamalıdır. Gözetim altında tutulmayan çocuklar cihazla oynamamalıdır.
- Eğer ürün, bir başkasına kişisel veya ikinci el kullanım amacıyla verilirse, kullanma kılavuzu, ürün etiketleri , diğere ilgili döküman ve

parçaları ürünle birlikte verilmelidir.

- Kurulum ve tamir işlemlerini her zaman Yetkili Servise yaptırın. Yetkili olmayan kişiler tarafından yapılan işlemler nedeniyle doğabilecek zararlardan üretici firma sorumlu tutulamaz.
- Üründe gözle görülür bir hasar varsa yada arızalı ise yetkili servis tarafından onarılmadan çalıştırılmamalıdır.
- Her kullanımdan sonra ürünü kapatın.

Gaz çalışmalarında güvenlik

- Evin gaz tesisatı üzerinde yapılacak her türlü çalışma yetkili ve ehliyetli kişiler tarafından gerçekleştirilmelidir..
- Ürününüz tüpgazına (LPG) ayarlıdır. Farklı bir gaz tipi ile kullanmak durumunda kalırsanız, dönüşüm yapılması için yetkili servise başvurmanız gereklidir.
- Kurulmadan önce yerel dağıtım (gaz türü ve gaz basıncı) koşullarının ürün ayarlarıyla uyumlu olup olmadığını kontrol edin.
- Üründe, yanma sonucu oluşan gazları tahliye eden bir eleman bulunmamaktadır. Ürün, geçerli kurulum yönetmeliklerine göre kurulmalı ve bağlanmalıdır.

Havalandırmayla ilgili gerekliliklere özellikle dikkat edilmelidir.

- Ürünün kullanılması, bulunduğu ortamda ısı, nem ve yanma sonucu açığa çıkan gazların oluşmasına neden olur. Ürün kullanılırken ortamın iyi havalandırıldığından emin olun. Ürünün doğal havalandırma kanallarını açık tutun ve bir havalandırma cihazı (aspiratör) takın.
- Ürünün uzun süreli (1 saat ve üzeri) olarak yoğun bir şekilde kullanılması ilave havalandırmayı (Örneğin varsa aspiratör seviyesinin arttırılmasını) gerektirebilir.
- Düzgün çalışabilmeleri için, dedantör, gaz hortumu ve kelepçe imalatçısının önerdiği periyotlarda ve gerektiği durumlarda yenilenmelidir.
- Bu ürün, uygun şekilde ayarlanmış olan ve çalışan bir Karbonmonoksit sensörünün yer aldığı bir odada kullanılmalıdır. Karbonmonoksit sensörünün doğru çalıştığından emin olun ve sensöre sıklıkla bakım yapın. Karbonmonoksit sensörü, üründen en fazla 2 metre uzağa yerleştirilmelidir.
- Gazlı ürünlerde gazın iyi yanması gereklidir. Gazın iyi yanması, alevlerin mavi olmasından ve

kesiksiz bir şekilde yanmasından anlaşılabilir. Gaz yeterli düzeyde yanmazsa, karbonmonoksit (CO) açığa çıkabilir. Karbonmonoksit renksiz, kokusuz ve çok zehirli bir gaz olup küçük miktarının bile ölümcül etkisi vardır.

- Gazla ilgili acil durumlar için telefon numaralarını ve gaz kokusu alınması durumunda alınacak önlemler hakkındaki bilgileri yerel gaz tedarikçinizden isteyin.

Gaz kokusu aldığınızda yapmanız gerekenler

- Hiçbir şekilde ateş kullanmayın ve sigara içmeyin. Hiçbir elektrikli düğmeyi çalıştırmayın (ör. Lamba düğmesi veya kapı zili). Sabit telefon veya cep telefonu kullanmayın.
- Ortama girmeden yada yetkili servis çağırmadan önce kapı ve pencereleri açarak havalandırma sağlayın.
- Gazlı ürünlerdeki ve gaz sayaçlarındaki tüm vanaları kapatın.
- Hala gaz kokusu alıyorsanız, evden çıkın.
- Komşuları uyarın.
- İtfaiyeyi arayın. Evin dışındaki bir telefonu kullanın.
- Yetkili kişilerce, güvenli olduğu bildirilene kadar eve girmeyin.

Elektrik güvenliđi

- Ürünü, "Teknik özellikler" tablosundaki değerlere uygun bir sigorta tarafından korunan topraklı bir prize bağlayın.
- Evinizin topraklama tesisatını ehliyetli bir elektrikçiye yaptırın. Ürünün, yerel yönetmeliklere uygun topraklama yapılmadan kullanılması halinde ortaya çıkacak zararlardan firmamız sorumlu olmayacaktır.
- Ürünü, üzerine su püskürterek veya su dökerek kesinlikle yıkamayın! Elektrik çarpma tehlikesi vardır!
- Fişe ıslak ellerle kesinlikle dokunmayın! Fişi çekmek için kablosundan tutmayın, her zaman fişi tutarak çekin.
- Kurulum, bakım, temizlik ve tamir işlemleri sırasında ürünün fişini prizden çekin.
- Eğer şebeke kablosu hasarlıysa tehlikeyi engellemek amacıyla yetkili servis tarafından kablo değiştirilmelidir.
- Ürün, elektrik tesisatı tamamen kesilebilecek bir şekilde monte edilmelidir. Kesme işlemi, inşaat yönetmelikleri uyarınca bir şalterle veya sabit elektrik tesisatına bağlanmış entegre bir sigortayla gerçekleştirilmelidir.
- Fırın çalışırken arka yüzeyi de ısınır. Gaz ve/veya elektrik

bağlantıları arka yüzeye temas etmemelidir, bağlantılar zarar görebilir.

- Şebeke kablolarını fırın kapağına sıkıştırmayın ve sıcak yüzeylerin üzerinden geçirmeyin. Kablonun erimesi sonucunda fırının kısa devre yapmasına ve yangın çıkmasına neden olabilirsiniz.
- UYARI: Fırın lambasını değiştirmeden önce elektrik çarpması riskini önlemek için ürünün elektrik bağlantısını kestiğinizden emin olun.
- Elektrik çarpmasına yol açabileceğinden, ürünü buharlı temizleyicilerle temizlemeyin.

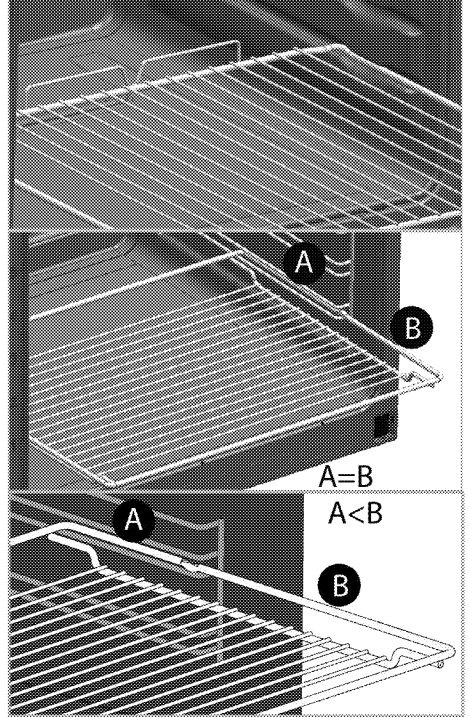
Ürün ve kullanıcı güvenliđi

- UYARI: Ürün çalışırken dokunulabilir kısımları sıcak olacaktır. Ürüne ve ısıtıcı elemanlara dokunmayın. 8 yaşından küçük çocuklar, yakınlarında yetişkin biri olmaksızın ürüne yaklaştırılmamalıdır.
- Ürünün çalışırken kenarları sıcak olacağı için yakınına yanıcı maddeler koymayın.
- Ürün, kullanım sırasında sıcak olacaktır. Sıcak bölmelere, fırının iç kısımlarına, ısıtma elemanlarına vb. dokunmayın.
- Yemeklerinizde alkol kullanırken dikkatli olun. Alkol, yüksek sıcaklıkta buharlaşır ve sıcak

yüzeylerle temas ettiğinde alev alarak yangın çıkmasına neden olabilir.

- Gıda Zehirlenmesi Tehlikesi: Pişirme öncesi ve sonrasında, yiyeceği fırın içerisinde bir saatten fazla tutmayın. Aksi takdirde gıda zehirlenmesi yada hastalıklara neden olabilir.
- Kapalı konserve kutularını ve cam kavanozları ısıtmayın. Oluşacak basınç patlamaya neden olur.
- Fırın tabanını doğrudan pişirme amaçlı kullanmayın. Biriken ısı fırının tabanına zarar verebilir. Pişirmeleriniz için rafları kullanın.
- Fırın kapağını ve camını temizlemek için, çizilme ve kırılma riskinden dolayı sert aşındırıcı temizlik maddeleri, metal kazıyıcılar, bulaşık teli veya çamaşır suyu gibi yüzeye zarar verecek malzemeler kullanmayın.
- Kapak açırken, üzerine ağır herhangi bir nesne koymayın veya çocukların kapağın üzerine oturmasına izin vermeyin. Fırının devrilmesine ya da kapak menteşelerinin hasar görmesine yol açabilirsiniz.
- (Ürün modeline bağlı olarak değişir.)
Tel ızgara ve tepsinin tel raflara uygun şekilde yerleştirilmesi ızgarayı ve/veya tepsiyi rafın üzerine doğru şekilde yerleştirmek

önemlidir. ızgarayı veya tepsiyi 2 rayın arasına girecek biçimde yerleştirin ve üzerine yiyecek koymadan önce dengeli olduğundan emin olun (Lütfen aşağıdaki şekle bakın).



- Ürünü, ön kapak camı sökülmüş veya kırılmış şekilde kullanmayın.
- Fırın tutamağına kurutmak amaçlı herhangi birşey asmayın.
- Sıcak fırına yemek yerleştirirken, yemeği çıkartırken vb. daima ısıya dayanıklı fırın eldivenleri kullanın.
- Yağlı kağıdı bir pişirme kabının içine veya fırın aksesuarının (tepsi, tel ızgara vb) üzerine gıda ile birlikte koyarak ön ısıtılmış fırına yerleştirin. Fırın ısıtıcı

elemanlarına değme riskine karşı, yağlı kağıdın aksesuar veya kaptan sarkan fazlalık kısımları uzaklaştırın. Yağlı kağıdı, kullandığınız yağlı kağıtta belirtilen maksimum kullanım sıcaklığından daha yüksek fırın sıcaklığında kesinlikle kullanmayın. Yağlı kağıdı fırın tabanına kesinlikle yerleştirmeyin.

- Cam kapaklar ısındığında kırılabilir. Üst kapağı kapatmadan önce tüm ocak gözlerini kapatın ve ocak gözleri soğumadan üst kapağı kapatmayın. Fırının arkasına veya içine sıvı girmemesi için, üst kapağı açmadan önce silin.
- Sadece ürünün üreticisi tarafından tasarlanan veya talimatlarda ürünü üreticisi tarafından uygun olarak belirtilen veya ürüne takılı olan ocak koruma elemanlarını kullanın. Uygun olmayan koruma amaçlı elemanların kullanımı kazalara yol açabilir.
- Aşırı ısınmayı önlemek için cihaz dekoratif kapıların arkasına monte edilmemelidir.
- Ürün doğrudan zemin üzerine yerleştirilmelidir. Bir baza veya kaide üzerine yerleştirilmemelidir.
- UYARI: Katı veya sıvı yağlı pişirmelerde ocak başından ayrılmak tehlikelidir ve yangına neden olabilir. Yangını ASLA su ile

söndürmeye çalışmayın; ürünün elektrik bağlantısını kesin ve sonra alevleri bir kapak ya da yangın örtüsü (v.b) ile örtün.

- DİKKAT: Pişirme işleminin gözetlenmesi gerekir. Kısa süreli pişirme işlemleri sürekli olarak gözetlenmelidir.
- UYARI: Yangın tehlikesi: Ocak üzerine saklamak amaçlı malzeme koymayın.
- Bu ürün uzaktan kumanda veya harici bir saatle kullanıma uygun değildir.
- Yalnızca ürünün üreticisi tarafından tasarlanan yada üretici tarafından belirlenmiş standartlarda üretilen ocak koruma muhafazası kullanın. Uygunsuz ocak koruma muhafazası kazalara neden olabilir.

Ürünün yanma güvenirliliği için;

- Kıvılcım oluşturmaması için, ürün fişinin prize iyice sabitlendiğinden emin olun.
- Ürünle birlikte verilen kablo dışında farklı bir kablo kullanmayın.
- Prizde sıvı veya nem olmamasına dikkat edin.

Kullanım amacı

- Bu ürün yalnızca pişirme işlemlerinde kullanılmak üzere tasarlanmıştır. Örneğin odayı

ısıtma gibi diğer amaçlarla kullanılmamalıdır.

- Fırın kısmı, yiyeceklerin buzlarını çözmek, fırınlamak, kızartmak ve ızgara yapmak amacıyla kullanılabilir. Isınmak gibi farklı amaçlar için kullanılmamalıdır.
- Satın almış olduğunuz ürünün kullanım ömrü 10 yıldır. Bu, ürünün tanımlandığı şekilde çalışabilmesi için üreticinin gerekli yedek parçaları bulundurma süresidir.
- Üretici, hatalı kullanım veya taşıma sırasında oluşan herhangi bir zarardan dolayı sorumluluk kabul etmez.

Çocuklar için güvenlik

- UYARI: Kullanımı sırasında, ürünün ulaşılabilen yüzeyleri sıcaktır. Çocukları üründen uzak tutun.
- Ürünün ambalaj malzemeleri çocuklar için tehlikelidir. Ürünün ambalaj malzemelerini çocukların ulaşamayacağı bir yerde saklayın ya da ambalaj bilgisi bölümünde anlatıldığı şekilde atın.
- Ürün çalışırken çocukların ürünle oynamalarına izin vermeyin.

Çevre talimatları

AEEE Yönetmeliğine Uyum ve Atık ürünün elden çıkarılması

- Bu ürün, T.C. Çevre ve Şehircilik Bakanlığı tarafından yayımlanan "Atık Elektrikli ve Elektronik

Eşyaların Kontrolü

Yönetmeliği'nde belirtilen zararlı ve yasaklı maddeleri içermez. AEEE Yönetmeliğine uygundur.



- Bu ürün, geri dönüşümlü ve tekrar kullanılabilir nitelikteki yüksek kaliteli parça ve malzemelerden üretilmiştir. Bu nedenle, ürünü, hizmet ömrünün sonunda evsel veya diğer atıklarla birlikte atmayın. Elektrikli ve elektronik cihazların geri dönüşümü için bir toplama noktasına götürün. Bu toplama noktalarını bölgenizdeki yerel yönetime sorun. Kullanılmış ürünleri geri kazanıma vererek çevrenin ve doğal kaynakların korunmasına yardımcı olun. Ürünü atmadan önce çocukların güvenliği için elektrik fişini kesin ve yükleme kapağının kilit mekanizmasını çalışmaz duruma getirin.

Ambalaj bilgisi

- Ürünün ambalajı, Ulusal Mevzuatımız gereği geri dönüştürülebilir malzemelerden üretilmiştir. Ambalaj atığını evsel veya diğer atıklarla birlikte atmayın, yerel otoritenin belirttiği ambalaj toplama noktalarına atın.

Gelecekteki taşıma işlemleri

- Ürünün kutusunu sakladıysanız, ürünü bu kutunun içinde taşıyın. Kutu üzerindeki talimatlara uyun. Ürünün kutusu yoksa, ürünü balon kabarcıklı ambalaj malzemesiyle veya kalın bir mukavvayla sarın ve sıkıca bantlayın.
- Fırının içindeki tel ızgara ve tepsinin fırın kapağına zarar vermesini engellemek için fırın kapağının iç tarafına, bu tepsilerle aynı hizaya gelecek şekilde bir karton şerit yerleştirin. Fırın kapağını yan duvarlara bantlayın.
- Ocak gözü şapka ve kafalarını, tencere taşıyıcılarını bantla sıkıca sabitleyin.

- Ürünü taşımak veya hareket ettirmek için kapağı veya tutamağı kullanmayın. Ürünü en az iki kişi ile taşıyın.



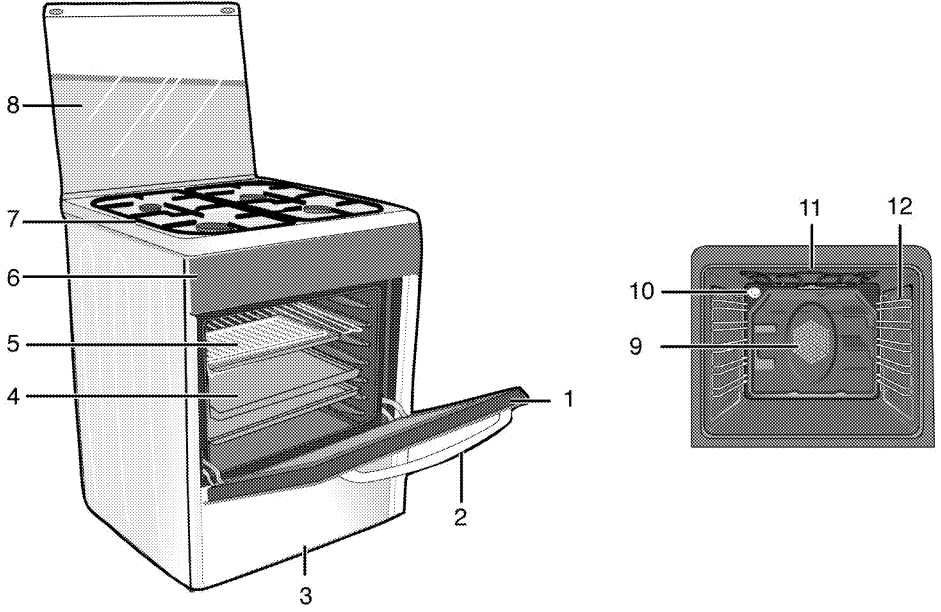
Ürünün üzerine başka eşya koymayın ve dik olarak taşıyın.



Taşıma sırasında meydana gelmiş olabilecek her türlü hasara karşı ürünün genel görüntüsünü kontrol edin.

2 Ürününüz

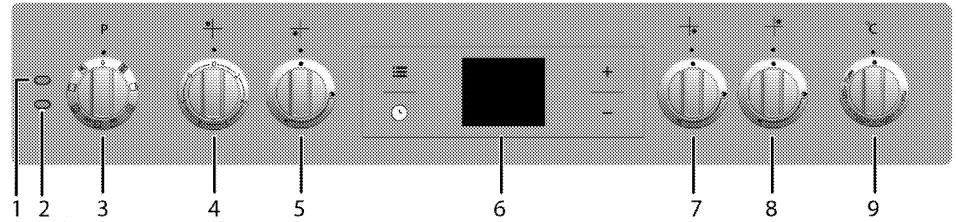
Genel görünüm



- 1 Ön kapak
- 2 Tutamak
- 3 Alt bölme
- 4 Tepsi
- 5 Tel ızgara
- 6 Kontrol paneli
- 7 Bek tablası

- 8 Üst kapak
- 9 Fan motoru (sac arkasında)
- 10 Lamba
- 11 Izgara ısıtıcısı
- 12 Raf konumları

Kontrol paneli



- 1 İkaz lambası
- 2 Sıcaklık lambası
- 3 Fonksiyon düğmesi
- 4 Elektrikli ocak Sol arka
- 5 Kuvvetli bek Sol ön
- 6 Dijital saat
- 7 Yardımcı bek Sağ ön
- 8 Normal bek Sağ arka
- 9 Sıcaklık düğmesi

Teslimat kapsamı

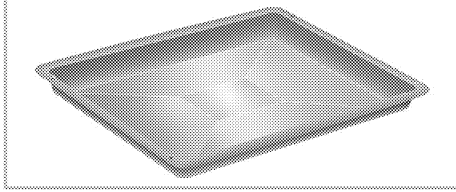


Ürün modeline göre, verilen aksesuar çeşidi değişmektedir. Kullanma kılavuzunda anlatılan tüm aksesuarlar ürününüzde bulunmayabilir.

1. Kullanma Kılavuzu

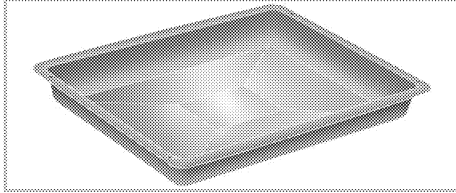
2. Standart tepsi

Hamur işleri, donmuş gıdalar ve büyük parçalı kızartmalar için kullanmanız önerilir.



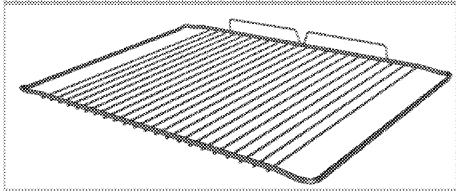
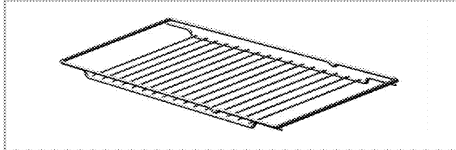
3. Derin tepsi

Hamur işleri, büyük parçalı kızartmalar, sulu yiyecekler veya ızgara yaparken akan yağların toplanması için kullanmanız önerilir.



4. Tel ızgara

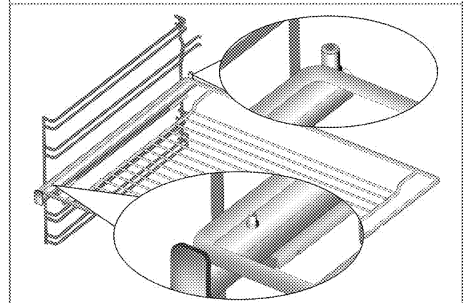
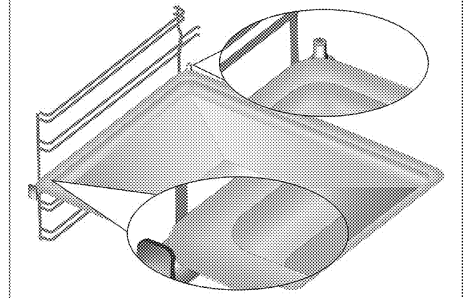
Kızartma yapmak için ya da fırınlanacak, kızartılacak ve güveçte pişirilecek yiyeceklerin istenilen rafa yerleştirilmesi için kullanılır.



5. Tel ızgara ve tepsinin teleskobik raflara uygun şekilde yerleştirilmesi (Bu özellik opsiyoneldir. Ürününüzde bulunmayabilir.)

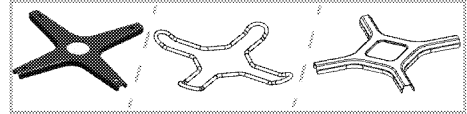
Teleskobik raflar sayesinde tepsi veya tel ızgara kolayca takılıp çıkarılabilir.

Tepsi ve tel ızgaraların teleskobik rafla birlikte kullanımı sırasında, teleskobik rafın arkasında bulunan pimlerin, ızgaranın ve tepsinin kenarlarına dayanmış durumda olmasına dikkat edilmelidir.



6. Kahve cezvesi taşıyıcı

Kahve cezvesi için kullanmanız önerilir.




Teknik özellikler


GENEL	
Dış boyutlar (yükseklik/genişlik/derinlik)	850 mm/600 mm/600 mm
Voltaj/frekans	220-240 V ~ 50 Hz
Toplam elektrik gücü	3.4 kW
Kullanılacak sigorta	16 A
Kablo tipi/kesiti	min. H05W-FG 3 x 1,5 mm ²
Gaz ürünün kategorisi	II 2H3B/P
Gaz tipi/basınç	LPG G 30/28-30 mbar
Toplam gaz gücü	5.9 kW
Gaz tipinin/basıncının dönüştürülmesi ^S	NG G 20/20 mbar
– isteğe bağlı	
OCAK	
Ocak gözleri	
Sol arka	Elektrikli ocak
Boyut	180 mm
Güç	1000 W
Sol ön	Kuvvetli bek
Güç	2900 W
Sağ ön	Yardımcı bek
Güç	1000 W
Sağ arka	Normal bek
Güç	2000 W
FIRIN	
Ana fırın	Multifonksiyon fırın
İç aydınlatma	15–25 W
Izgara güç tüketimi	2.2 kW


Esas: Ev tipi elektrikli fırınlarda, enerji etiketi bilgileri EN 60350-1 / IEC 60350-1 standardına göre verilmiştir.

Değerler, standart yük ile alt-üst ısıtıcı veya fan destekli ısıtma (var ise) fonksiyonlarında saptanır.

Enerji verimlilik sınıfı, ilgili fonksiyonların üründe bulunup bulunmamasına bağlı olarak aşağıdaki önceliklendirme sırasına göre belirlenir: 1-Eko - Fanlı Pişirme, 2- Turbo Yavaş Pişirme, 3- Turbo Pişirme, 4- Fan Destekli Alt/Üst Isıtma, 5-Üst ve Alt Isıtma.

 Ürün kalitesini artırmak için önceden haber verilmeksizin teknik özelliklerde değişiklik yapılabilir.

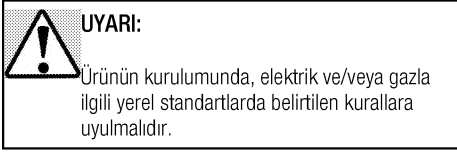
 Kılavuzda yer alan şekiller şematik olup ürününüzle bire bir uyum içinde olmayabilir.

 Ürünün üzerinde bulunan işaretlemelerde veya ürünle birlikte verilen diğer basılı dokümanlarda beyan edilen değerler, ilgili standartlara göre laboratuvar ortamında elde edilen değerlerdir. Bu değerler, ürünün kullanım ve ortam şartlarına göre değişebilir.

3 Kurulum

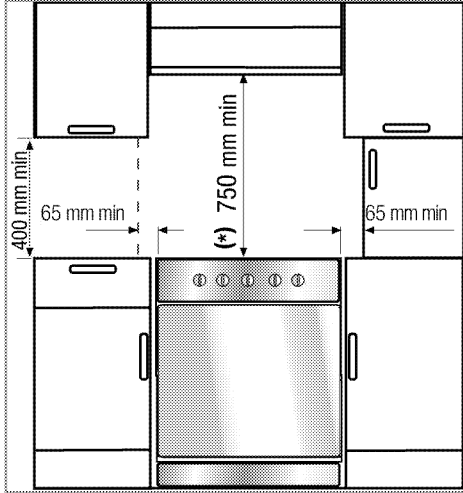
Ürünün yerleştirileceği yerin ve ayrıca elektrik ve/veya gaz tesisatının hazırlanması müşteriye aittir. Ürünü kullanıma hazır duruma getirmek için yetkili servisi çağırmadan önce, elektrik ve gaz tesisatının uygun olduğundan emin olun. Uygun değilse ehliyetli bir elektrikçi veya tesisatçı çağırarak gerekli düzenlemeleri yaptırın.

Ürünün garantisi yalnızca doğru kurulumdan sonra başlar. Yetkili olmayan kişiler tarafından yapılan işlemler nedeniyle doğabilecek zararlardan üretici firma sorumlu tutulamaz ve ürünün garantisi geçersiz olur.



Kurulum için doğru yer

Ürünü sert zemin üzerine yerleştirin. Ürünün alt kısmında bulunan hava kanallarının kapanması aşırı ısınmaya ısınmaya sebep olacağından dolayı, ürünün ayakları halı vb. gibi yumuşak yüzeylere batmamalıdır. Mutfak zemini ürünün ağırlığı ve buna ek olarak fırında kullanılacak mutfak gereçleri ve yiyecekleri taşıyabilecek güçte olmalıdır.



- Ürünün her iki tarafında da mutfak mobilyası olacak ise, ocak seviyesinden en az 400 mm yükseklikten başlamalı yada mutfak mobilyası tezgah seviyesinden başlayacak ise ürün ile arasında en az 65 mm mesafe bırakılmalıdır.

- Ürün, herhangi bir kabine konulmaksızın, her iki yan duvarında da destek bulunmaksızın kullanıma uygundur. Ocak yüzeyi üzerinde 750 mm mesafe bırakılmalıdır.
- Eğer ürününüzün üzerine davlumbaz/aspirator kurulacak ise, montaj yüksekliği için davlumbaz/aspirator kullanma kılavuzundaki ölçülere uyun.
- Ürün, arkasında ve **bir** kenarında mutfak duvarı olacak şekilde yerleştirilebilir. **Diğer** kenardaki mutfak mobilyası veya ürünler aynı seviyede veya daha düşük seviyede olmalıdır.
- Ürünün yanındaki her türlü mutfak mobilyası mutlaka ısıya dayanıklı olmalıdır. (en az 100°C).
- Ürünü en az iki kişiyle taşıyın.
- Ürün, ön kısmından kaldırılarak ve ileriye doğru çekilerek kolayca taşınabilir. Fırının üst kapağını veya kapaklarını açıp, fırının iç-üst kısmından tutarak taşınmalıdır. Taşıma sırasında varsa fırının iç-üst kısmında bulunan ısıtıcı elemanlara zarar verilmemelidir.

Oda havalandırması

Tüm odalarda açılabilir bir pencere veya eşdeğer bir öge olması gerekir; bazı odalarda ise sabit havalandırma da olmalıdır.

Yanma için gereken hava, oda havasından alınır ve çıkan gazlar doğrudan doğruya odanın içine verilir. Ürününüzün güvenli çalışması için iyi bir oda havalandırması şarttır.

Eğer cihazın bulunduğu oda doğrudan dış ortama açılan bir kapıya veya pencereye sahip değilse, odada mutlaka sabit havalandırma aralığı olmalıdır. Sabit havalandırma aralığı ayarlanamaz ve kapatılamaz olmalıdır.

Doğrudan dış ortama açılan kapı veya pencerelerde, ürün toplam gaz gücüne göre verilen ölçülerde havalandırma aralığı bulunmalıdır (aşağıdaki tablodaki gibi). Gaz gücü ve havalandırma aralığı eşleşmesini aşağıdaki tabloda bulabilirsiniz.

Toplam gaz tüketimi (kW)	min. Havalandırma açıklığı (cm ²)
0-2	100
2-3	120
3-4	175
4-6	300
6-8	400
8-10	500
10-11,5	600
11,5-13	700
13-15,5	800

15,5-17	900
17-19	1000
19-24	1250

Eğer doğrudan dış ortama açılan kapı ve pencerelerde, ürün toplam gaz gücüne göre verilen havalandırma aralığına eşdeğer aralıklar bulunmuyorsa, odada mutlaka sabit havalandırma aralığı olmalıdır. Sabit havalandırma aralığı da gaz gücü-havalandırma aralığı tablosundaki değerlere uygun olmalıdır.

Ürünün bulunduğu odanın iç ortama açılan kapısının alt kenarında en az 10 mm boşluk bulunmalıdır. Kapı kapatıldığında halı, kaplama vb. cismin bu boşluğu kapatmadığından emin olunmalıdır.

Ocak mutfaklara, Amerikan tipi mutfaklara veya yatak odası ile oturma odasının bir olduğu yerlere kurulabilir; ancak banyo ya da duş bulunan yerlere kurulamaz. Ocağın kurulacağı, yatak odasıyla oturma odasının bir olduğu mekanlar en az 20 m² hacme sahip olmalıdır. En azından bir tarafı zemin seviyesine açık olmadıkça, bu ürünü zemin seviyesinin altındaki odalara kurmayın.

Kurulum ve bağlantılar

Ürün, yalnızca yasal kurulum kurallarına göre kurulmalı ve bağlanmalıdır.

Elektrik bağlantısı

i Kablolama yaparken ulusal/yerel elektrik düzenlemelerine uymalı ve fırına uygun priz çıkışı/hat ve fiş kullanmalısınız. Ürünün güç sınırlarının, fiş ve priz çıkışının/hattın akım taşıma kapasitesini aşması durumunda, ürünü fiş ve priz çıkışı/hat kullanmadan direkt olarak sabit elektrik tesisatına bağlamalısınız.

Ürünün elektrik bağlantısını yapmadan önce, kılavuzdaki elektrik güvenliği bölümünü okuyun.

UYARI:
Elektrik tesisatı üzerinde herhangi bir çalışmaya başlamadan önce ürünün elektrik bağlantısını kesin.
Elektrik çarpması tehlikesi vardır.

- Elektrik tesisatının voltaj değerleri ürünün tip etiketinde belirtilen değerlerle aynı olmalıdır. Tip etiketini, ürün tipine göre; ön kapağı veya alt kapağı açtığınızda veya ürünün arka duvarında görebilirsiniz.
- Ürününüz, şebeke kablosu ve fişle birlikte üretilmiştir. Ürününüzün fişini topraklı bir prize takarak elektrik bağlantısını yapın.
- Ürünün şebeke kablosu "Teknik özellikler" bölümünde belirtilen değerlerle uyumlu olmalıdır.

i Elektrik kablosunun fişi, kurulumundan sonra kolay erişilebilir bir yerde olmalıdır (ancak ocakların üzerinde bir yere gelmemelidir).
Uzatma kabloları ya da çoklu prizlerle bağlantı yapmayın.

Gaz bağlantısı

UYARI:
Gaz tesisatı kurulumuyla ilgili herhangi bir çalışmaya başlamadan önce, lütfen gaz beslemesini kesin.
Patlama tehlikesi vardır.

i Ürününüz tüpgazına (LPG) ayarlıdır.

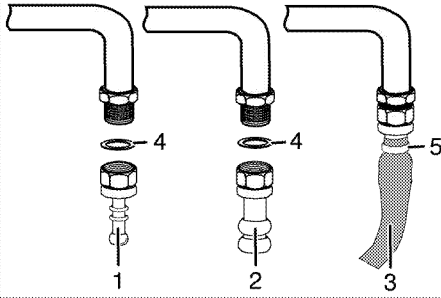
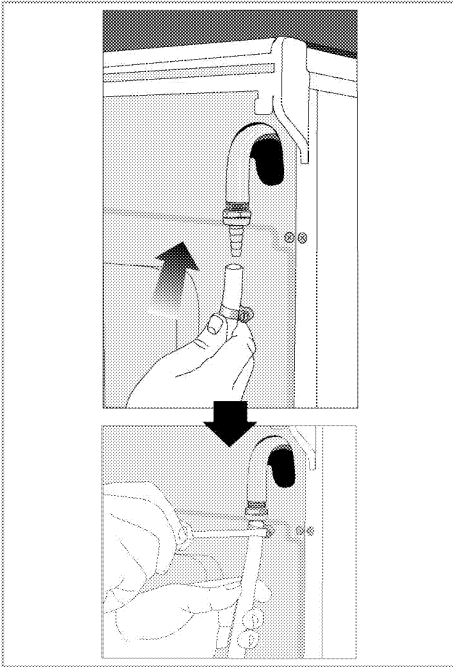
- Gaz tesisatının gaz ayar koşulları ve değerleri ürünün tip etiketinde belirtilen değerlerle aynı olmalıdır. Tip etiketini, ürün tipine göre; ön kapağı veya alt kapağı açtığınızda veya ürünün arka duvarında görebilirsiniz.
- Gaz bağlantınızı yapmadan önce plastik gaz hortumu ve montaj kelepçesini temin edin. Plastik gaz hortumunun iç çapı 10 mm, boyu ise 150 cm'den uzun olmamalıdır.

i Ürününüz tüpgazına (LPG) ayarlıdır.

Gaz hortumunun bağlanması

- Ürününüzün gaz bağlantısını yetkili servis tarafından yapılacaktır.
- Ürününüzü, gaz bağlantısına yakın olacak ve sızdırmayacak şekilde bağlatın.
- Montaj kelepçesini hortumun bir ucuna takın. Kelepçeyi taktığınız hortum ucunu kaynar suda bir dakika kadar bekletip yumuşatın.
- Hortumun yumuşayan ucunu, ürününüzün sivri hortum ucuna sonuna kadar geçirin. Kelepçeyi tornavida ile iyice sıkın.
- Hortumun diğer ucu için de aynı işlemleri tekrarlayıp dedantöre bağlantısını tamamlayın.
- Sızdırmazlık kontrolünün mutlaka yapın.
- Daha sonra ürününüzü, ayarlı olduğundan farklı bir gaz tipi ile kullanmak durumunda kalırsanız, dönüşüm yapılması için yetkili servise başvurmanız gereklidir.

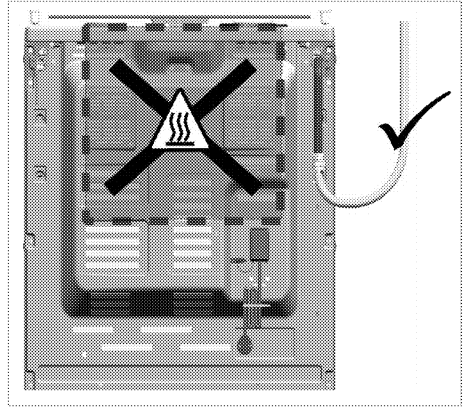
UYARI:
Patlama ve boğulma tehlikesi!
LPG tüpleri ev içinde tutulmamalıdır.



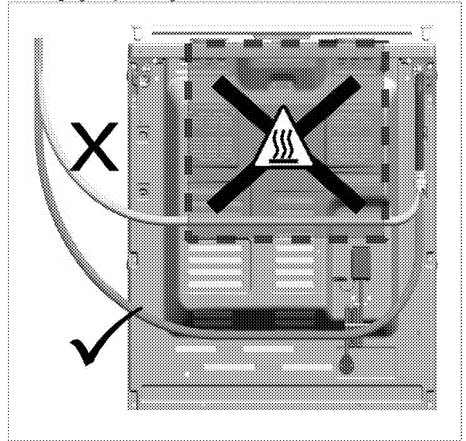
- 1 Hortum ucu-LPG
- 2 Hortum ucu-NG
- 3 Emniyet hortumu
- 4 O-ring (conta)
- 5 Kelepçe

Ürününüzde tek gaz hortum çıkışı var ise;

- Gaz hortumunu bağlamadan önce, ürünün arkasında bulunan gaz hortum çıkışının lpg tüpü ile aynı tarafta olmasına dikkat edin.

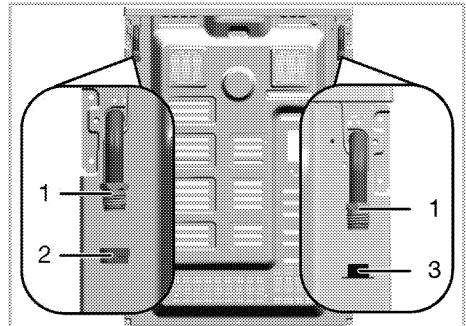


- Gaz hortum çıkışı ile lpg tüpü aynı tarafta değil ise, hortumu bağlarken sıcak bölgeden geçmeyecek şekilde monte edin.



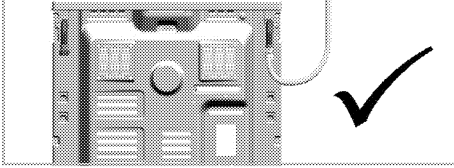
Ürününüzde iki adet gaz hortum çıkışı var ise;

- İki çıkıştan bir tanesi kör tapa ile bir diğeri plastik tapa ile kapatılmıştır. Kör tapa ve plastik tapa yerleri ürün modeline göre farklı konumlarda olabilir.

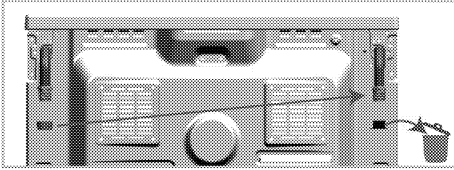


- 1 Gaz hortum çıkışı

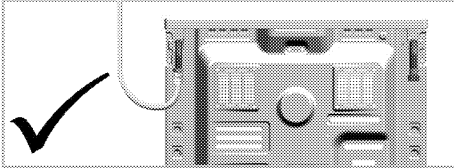
- 2 Kör tapa
 - 3 Plastik tapa
- Gaz hortumunu bağlamadan önce, ürünün gaz bağlantısı yapılacak gaz hortum çıkışının lpg tüpü ile aynı tarafta olmasına dikkat edin.
 - Plastik tapa ile kapalı olan gaz hortum çıkışı lpg tüpü ile aynı tarafta ise aşağıdaki şekilde olduğu gibi gaz bağlantısını yapın.



- Kör tapa ile kapalı olan gaz hortum çıkışı ve doğal gaz vanası aynı tarafta ise, plastik tapayı çıkarıp çöpe atın. Kör tapayı yerinden çıkararak, yeni (kullanılmamış) sızdırmazlık contası ile birlikte gaz bağlantısı yapılmayacak gaz hortum çıkışını kapatın.



- Doğalgaz vanasına yakın olan gaz hortum çıkışına aşağıdaki şekilde olduğu gibi gaz bağlantısını yapın.



Yangın riski doğabilecek durumlar:

Aşağıdaki maddelere uygun bağlantı yapılmadığı takdirde üründen gaz sızma ve yangın çıkma riski vardır. **Bu durumda ortaya çıkacak zararlardan firmamız sorumlu olmayacaktır.**

- Gaz bağlantısı mutlaka yetkili servis tarafından yapılmalıdır.
- Ürünün gaz bağlantısı mutlaka doğalgaz vanasına yakın olan gaz hortum çıkışından yapılmalıdır.
- Plastik tapa mutlaka çöpe atılmalı, kullanılmayacak olan gaz hortum çıkışı kör tapa ile kapatılmalıdır.
- Kullanılmayacak olan gaz hortum çıkışı kör tapa ile kapatılırken mutlaka yeni ve kullanılmamış sızdırmazlık contası kullanılmalıdır.



UYARI:

Esnek gaz hortumu yerleştirildiği bölgede bulunan hareketli parçalara temas etmeyecek ve hareketli parçalar hareket ettiğinde sıkışmayacak şekilde bağlanmalıdır. (Örneğin çekmece) Ayrıca gaz hortumu sıkışma olasılığı olan boşluklara da yerleştirilmemelidir.



UYARI:

Gaz hortumu ezilmemeli, katlanmamalı, sıkıştırılmamalı veya ürünün sıcak parçalarına ve ürün üzerindeki pişirme kaplarına temas etmemelidir.

Gaz hortumunun hasar görmesinden kaynaklanan patlama tehlikesi vardır.

Bağlantı kısmının sızdırmazlık kontrolü

- Ürünün üzerindeki tüm düğmelerin kapalı olmasına dikkat edin. Gazın açık olduğundan emin olun. Gaz kaçağı kontrolü için, hortumun bağlantı ucuna bir miktar sabun köpürtüp sürün.
- Gaz kaçağı varsa sabunlu kısımda köpürme olacaktır. Bu durumda gaz bağlantısını tekrar gözden geçirin.
- **Ürününüzde iki adet gaz hortum çıkışı var ise;** kullanılmayan gaz çıkışının kör tapyayla kapalı olduğundan emin olun. Gaz kaçağı kontrolü için kör tapanın bağlantısına bir miktar sabun köpürtüp sürün. Gaz kaçağı varsa sabunlu kısımda köpürme olacaktır. Bu durumda kör tapa bağlantısını tekrar gözden geçirin
- Sabun yerine piyasadan temin edebileceğiniz gaz kaçağı kontrol spreyi de kullanabilirsiniz.



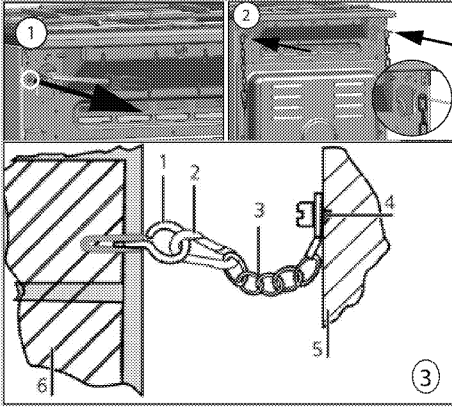
Gaz kaçağını kontrol için kesinlikle kibrit veya çakmak alevi kullanmayın.

Emniyet zincirinin takılması

Ürününüzde 2 adet zincir varsa;

Ürününüz, birlikte verilen iki emniyet zincirleri kullanarak dengesini kaybedip düşmeye karşı emniyete alınmalıdır.

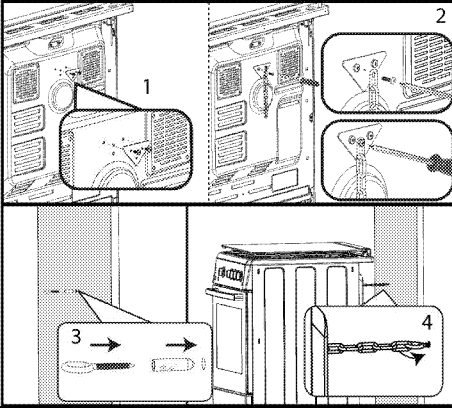
Kancayı (1) uygun bir dübel ile mutfak duvarına (6) sabitleyin ve kilitleme mekanizmasındaki çengel (2) yardımıyla emniyet zincirini (3) bağlayın



- 1 Kanca
- 2 Kilitleme mekanizması (çengel)
- 3 Emniyet zinciri
- 4 Zinciri, ürünün arka duvarına sabitleyin.
- 5 Ürün arka duvarı
- 6 Mutfak duvarı

Ürününüzde 1 adet zincir varsa;

Ürününüz, birlikte verilen emniyet zincirini kullanarak dengesini kaybedip düşmeye karşı emniyete alınmalıdır. Ürünüze emniyet zincirini bağlamak için aşağıdaki resimde bulunan adımları izleyin.



i Emniyet zinciri, fırının yana eğimini ve fırının ileri-diagonal devrilmesini önlemek için mümkün olduğu kadar kısadır.

Emniyet zinciri, braket bağlantı yuvası bulunmayan fırınlara yönelik tasarlanmıştır.

Ürünün yerine yerleştirilmesi

- Gaz ve elektrik bağlantılarını yaptıktan sonra, ürünün kapağını açip iç kısmından tutarak kurulum için ayarlanan yere doğru itin.

i Ürünü taşımak veya hareket ettirmek için, kapak ve/veya tutamağı kullanmayın. Kapak, tutamak veya menteşeler hasar görür.

- Ürünü mutfak duvarına doğru itin.
- Emniyet zincirini mutfak duvarındaki kancaya takın.
- **Fırın ayaklarının ayarlanması**
Kullanım sırasında ürünün sallanması üzerindeki kapların devrilmesine neden olabilir. Bu tür tehlikeli durumların önlenmesi için ürünün ayakları üzerinde düzgün ve dengede durması gerekir.
Güvenliğiniz açısından, dört ayağı da vidalarken aynı seviyede olmasına dikkat edin. Ayakları sağa veya sola çevirerek ürünü dengeleyin ve tezgah seviyesine hizalayın.

Son kontrol

1. Ürünü çalıştırın.
2. Ürüne elektrik gelip gelmediğini kontrol edin.
3. Gaz beslemesini açın.
4. Ocak gözlerini yakın ve alevin görünümünü kontrol edin.

i Alevler mavi olmalı ve düzgün bir şekilde yanmalıdır. Alevler sarımsı olduğunda ocak başlığının sıkıca yerine oturup oturmadığını kontrol edin veya ocak gözünü temizleyin.

Soğutma fanı

Ürüne takılı soğutma fanı hem kontrol paneli hem de ürünün ön kısmını soğutur.
Hava giriş (A) ve çıkış (B) kanallarını herhangi bir şeyle kapatmayın.

i Soğutma fanı, fırın kapandıktan sonra yaklaşık 20-30 dakika daha çalışmaya devam eder.

4 Ön hazırlık

Enerji tasarrufu için yapılması gerekenler

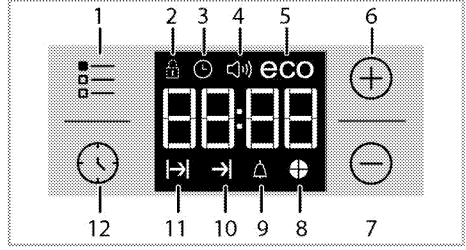
Aşağıdaki bilgiler, ürününüzü, ekolojik bir şekilde ve enerji tasarrufu sağlayarak kullanmanıza yardımcı olacaktır:

- Fırında, ısıyı daha iyi ileten kaplar kullanın.
- Pişirme süresince, fırın kapağını sık sık açmayın.
- Fırında aynı anda birden fazla yemek pişirmeye çalışın. Tel rafın üzerine iki pişirme kabı koyarak aynı anda pişirebilirsiniz.
- Birden fazla yemeği arka arkaya pişirin. Fırın ısınıp ısınıp kaybetmemiş olacaktır.
- Fırını, pişirmenin sona erme zamanından birkaç dakika önce kapatın. Bu sürede fırın kapağını açmayın.
- Dondurulmuş yiyecekleri pişirmeden önce çözdürün.
- Pişirme için kapaklı tencereleri/tavaları kullanın. Kapak yoksa, enerji tüketimi dört kat artabilir.
- Kullanılan tencere tabanının büyüklüğüne uygun olan ocak gözünü tercih edin. Daima yemekleriniz için doğru boyda tencere seçin. Büyük kaplar için gereğinden fazla enerjiye ihtiyaç vardır.
- Elektrikli ocakta pişirme yapılırken düz tabanlı tencereler kullanmaya özen gösterin. Kalın tabanlı kaplar daha iyi ısı iletkenliği sağlar. 1/3'e kadar elektrik tasarrufu sağlayabilirsiniz.
- Kap ve tencereler elektrikli ocak gözleriyle uyumlu olmalıdır. Kap veya tencerenin tabanı elektrikli ocak gözünden küçük olmamalıdır.
- Elektrikli ocak gözlerini ve tencere tabanlarını temiz tutun. Kir, elektrikli ocak gözü ile tencere tabanı arasındaki ısı aktarımını azaltır.
- Elektrikli ocaklarda, uzun süreli pişirme yaparken ocak gözünü pişirme bitiş saatinden 5 ila 10 dakika önce kapatın. Artık ısıy kullanarak %20'ye kadar elektrik tasarrufu sağlayabilirsiniz.

İlk saat ayarı

Herhangi bir ayar yapılırken saat üzerindeki ilgili semboller yanıp söner.

Fırına ilk elektrik verildikten sonra, **+**/**-** tuşları ile günün saatini ayarlayın. Ayarı **⌚** sembolüne dokunarak onaylayın yada onaylanması için 4 saniye hiçbir tuşa basmadan bekleyin.



- 1 Ayar tuşu
- 2 Tuş kilidi sembolü
- 3 Saat sembolü
- 4 Alarm sesi sembolü
- 5 Ekonomik mod sembolü
- 6 Arttırma tuşu
- 7 Azaltma tuşu
- 8 Süre dilimi sembolü
- 9 Alarm sembolü
- 10 Pişirme bitiş saati sembolü
- 11 Pişirme süresi sembolü
- 12 Program tuşu

i İlk saat ayarı yapılmamış ise saat **12:00** dan itibaren ilerlemeye başlayacak ve ekranda **⌚** sembolü görünecektir. Saat ayarı yapıldığında sembol kaybolacaktır.

i Elektrik kesintisi halinde günün saati ayarları iptal olur. Yeniden ayarlama yapılması gerekir.

İlk ısıtma

Ürünü yaklaşık 30 dakika ısıtın ve sonra kapatın. Bu sayede üretim sırasında fırında kalmış olabilecek artıklar ve katmanlar yakılarak temizlenmiş olur.

Fırın için;

1. Fırınla verilen aksesuarlar varsa hepsini fırından çıkarın.
2. Fırının kapağını kapatın.
3. Elektrikli fırınızdaki bulunan en fazla ısıtıcının çalıştığı çalışma fonksiyonunu seçin.
4. En yüksek sıcaklığı seçin.
5. Yaklaşık 30 dakika çalıştırın.
6. Fırınınızı kapatın.



İlk kullanım sırasında, birkaç saat için duman ve koku gelebilir. Bu normal bir durumdur ve giderilmesi için iyi bir havalandırma sağlamanız yeterlidir. Oluşan duman ve kokuyu doğrudan solumaktan kaçının.

İlk temizlik

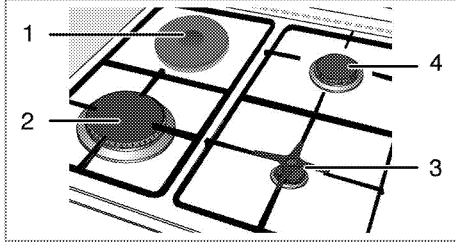


Bazı deterjanlar veya temizleme maddeleri yüzeye zarar verebilir. Temizlik sırasında aşındırıcı deterjanları, temizleme tozları, temizleme kremleri ya da keskin nesnelere kullanmayın.

1. İlk ısıtma yaptıktan sonra ürünün soğumasını bekleyin.
2. Ürünün yüzeylerini ıslak bez veya süngerle silin ve bir bezle kurulayın.

5 Ocağın kullanılması

Genel bilgiler



- 1 Elektrikli ocak 180 mm
- 2 Kuvvetli bek 22-24 cm
- 3 Yardımcı bek 12-18 cm
- 4 Normal bek 18-20 cm çapındaki tencere için uygundur.



UYARI:

Yukarıda verilen boyutları aşan tencere/tavaları kullanmayın. Belirtilenden daha büyük tava/tencere kullanılması karbonmonoksit zehirlenmesine, yakındaki yüzeylerin ve kontrol düğmelerinin aşırı ısınmasına neden olabilir. Daha küçük tava/tencere kullanımı ise alev nedeniyle yanmanıza neden olabilir.

- Tencere ve tavaları, saplarının ısınmaması için sapları ocakların üzerine gelmeyecek şekilde yerleştirin.
- Ocak üzerinde, dengesiz ve kolay devrilebilen kaplar kullanmayın.
- Açık ocak gözlerine, kap ve tencereyi boş halde koymayın.
- Her kullanımınızdan sonra ocak gözlerini mutlaka kapatın.
- Sıcak olabileceği için, ürünün üzerine ısıdan etkilenebilecek kaplar koymayın.
- Üzerinde herhangi bir tencere veya kap olmadan ocak gözlerini çalıştırmayın.
- Kap ve tencere olmadan ocak gözlerini çalıştırsanız ürüne zarar vermiş olursunuz.
- Sadece düz tabanlı tencere veya kaplar kullanın.
- Tencere veya tavalara uygun miktarda yiyecek koyun. Bu sayede yemeklerin taşmasını önleyerek gereksiz yere temizlik yapmak durumunda kalmazsınız.
- Tencere veya tava kapaklarını ocak gözlerinin üzerine koymayın.



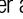
- Tencereyi, ocak gözlerini ortalayacak şekilde yerleştirin.
- Tencereyi başka bir ocak gözüne koymak istediğinizde, kaydırmak yerine kaldırarak istediğiniz ocak gözünün üzerine koyun.
- Yiyecekleri kızartmadan önce mutlaka iyice kurutun ve kızgın yağın içine yavaşça koyun. Donmuş yiyecekleri kızartmadan önce çözümlerini sağlayın.
- Yağ kızdırırken kullandığınız kabın kapağını açık tutun.
- Kabın büyüklüğü ile gaz alevinin boyutu birbirleriyle uyumlu olmalıdır. Gaz alevlerini kabın tabanından taşmayacak şekilde ayarlayın



Tavaya asla üçte birinden fazla yağ doldurmayın. Yağları kızdırırken başından ayrılmayın. Aşırı kızgın yağlar yangın tehlikesi taşımaktadır. **Olası bir yangını asla suyla söndürmeyi denemeyin!** Yağ alev aldığı anda, bir yangın battaniyesi yada ıslak bir bezle örtün. Güvenli olması halinde ocağı kapatın ve itfaiyeyi arayın.

Ocakların kullanılması

Güç seviyesi

Büyük alev sembolü  en yüksek pişirme gücünü, küçük alev sembolü  ise en düşük pişirme gücünü gösterir. Kapalı konumda  ocak gözlerine gelen gaz kesilir. İhtiyaç duyduğunuz pişirme gücünü, kontrol düğmesi ile semboller arasında ilerleyerek ayarlayın.

Gaslı ocak gözlerinin yakılması

Gaslı ocak gözleri, kontrol düğmeleriyle ateşlenir.

1. Ocak gözü düğmesini basılı tutun.
2. Düğmeyi basılı tutarak saat dönüş yönünün tersine çevirin ve büyük alev sembolüne getirin.
3. Çıkan kıvılcımla gaz ateşlenir.
4. Yanma gerçekleştikten sonra, düğmeyi 3-5 saniye daha basılı tutun.
5. Eğer düğmeyi basıp bıraktıktan sonra yanma gerçekleşmezse, aynı işlemi düğmeyi 15 saniye basılı tutarak tekrarlayın.

**UYARI:**

Yanmamış gazın birikerek patlama riski vardır! Ürünü, 15 saniyeden fazla ateşlemeye çalışmayın. Eğer 15 saniye içinde yanmazsa, ürünü çalıştırmayı durdurun ve tekrar ateşlemeden önce , ocak gözünü kapatarak en az 1 dk. bekleyin. Ürünü tekrar yakmadan önce ortamı havalandırın.

6. İstedığınız güç seviyesine ayarlayın.

Gazlı ocak gözlerinin kapatılması

Ocak gözü düğmesini kapalı konuma ● getirin.

**UYARI:**

Ocak gözü alevlerinin kazara sönmesi durumunda ocak gözü kontrolünü kapatın ve en az 1 dk. boyunca ocak gözünü tekrar yakmaya çalışmayın.

Gaz kesici emniyet tertibatı

Gazlı ocak gözlerinde sıvı taşması sonucu meydana gelebilecek sönmelere karşı, emniyet mekanizması devreye girerek hemen gazı keser.

Elektrikli ocak gözlerinin kullanılması

Ocak düğmeleri, seviyelere göre değişen ısı kontrolünü sağlayacak şekilde her iki yönde de döndürülebilir.



Hızlı ısınma özelliğine sahip elektrikli gözler var ise, kırmızı bir nokta ile işaretlenmiştir.

Elektrikli ocak gözünün açılması

Elektrikli gözleri çalıştırmak için ocak gözü düğmeleri kullanılır. İsteddiğiniz pişirme seviyesini elde etmek için ocak gözü düğmesini istediğiniz düzeye getirin.

Pişirme düzeyi	1	2 — 3	4 — 6
	ısıtma	haşlama, dinlendirme	pişirme, kızartma, kaynatma

Elektrikli ocak gözünün kapatılması

Ocak gözü düğmesini kapalı ●/ 0 konumuna getirin.

6 Fırının kullanılması

Genel bilgiler



UYARI

Sıcak yüzeyler yanıklara neden olur!
Ürün çalışırken sıcak olacaktır. Asla sıcak yüzeylere, ürünün iç kısmına veya ısıtıcılara dokunmayın. Çocukları üründen uzak tutun. Sıcak fırının içerisine yemek koyup çıkartırken daima ısıya dayanıklı fırın eldivenlerini kullanın.



UYARI:

Buhar çıkabileceği için, fırının kapağını açarken uzak durun.
Çıkan buhar elinizi, yüzünüzü ve/veya gözünüzü yakabilir.

Fırında pişirmeyle ilgili ipuçları

- Fırın içerisinde mutlaka ısıya dayanıklı kaplar kullanın.
- Tel ızgara ve tepsi üzerindeki alanı en iyi şekilde kullanın.
- Fırında pişirme yaparken pişirme kabını tel ızgaranın ortasına yerleştirin.
- Fırını çalıştırmadan önce, pişirme tablosundan doğru raf konumunu seçin.

Fırında kızartmayla ilgili ipuçları

- Bütün tavuk, hindi ve büyük parça etleri pişirmeden önce limon suyu ve karabiberle terbiye etmeniz kızarma performansını artıracaktır.
- Kemikli etlerin kızartılarak pişirilmesi, kemiksiz etlerin kızartılarak pişirilmesinden 15 ila 30 dakika daha fazla sürer.
- Pişirme tablolarında verilen süreler standart olarak 3 cm kalınlığındaki etler için geçerlidir. Bu kalınlıktan sonraki her santimetresi için aşağı yukarı 4 ila 5 dakika ek pişirme süresi hesaplamalısınız.
- Pişirme süresi dolduktan sonra eti fırın içinde yaklaşık 10 dakika bekletin. Etin suyu, kızaran ete daha iyi dağılır ve et kesildiği zaman dışarı çıkmaz.
- Fırında balık pişirmelerinizde, ısıya dayanıklı bir tabakta orta veya alt raf seviyesindeki tel ızgara üzerine yerleştirilmelidir.

Izgarayla ilgili ipuçları

- Izgara yapılacak yiyecekleri tel ızgara ya da tel ızgaralı tepsinin üzerine ısıtıcı boyutlarını geçmeyecek şekilde dağıtarak yerleştirin.
- Tel ızgarada ızgara yapıyorsanız, yağların toplanması için bir alt rafa fırın tepsi yerleştirin.

Fırın tepsinin içine biraz su koyarsanız, temizlikte kolaylık sağlar.

- Izgaraya uygun olmayan yiyecekler, yangın tehlikesi taşımaktadır. Yalnızca yoğun ızgara ateşine uygun olan yiyecekleri ızgara yapın.
- Yiyeceği ızgaranın arka kısımlarına değil daha çok ön kısımlarına yerleştirin. Izgaranın arka kısımları en sıcak alandır ve yağlı yiyecekler alev alabilir.

Fırında kek pişirmeyle ilgili ipuçları

- Kek çok kuruyorsa, sıcaklığı (10°C kadar) bir miktar arttırın ve pişirme süresini kısaltın.
- Kek nemliyse, az miktarda sıvı kullanın ya da sıcaklığı (10°C kadar) azaltın.
- Kekin üstü yanmışsa daha alt rafa koyun, sıcaklığı azaltın ve pişirme süresini arttırın.
- İçi iyi pişmiş fakat dışı yapıyorsa, bir dahaki pişirmede daha az miktarda sıvı kullanın, sıcaklığı azaltın ve pişirme süresini arttırın.

Fırında börek pişirmeyle ilgili ipuçları

- Börek çok kuruyorsa, sıcaklığı (10°C'ye kadar) bir miktar arttırın ve pişirme süresini azaltın. Yufka aralarını süt, yağ, yumurta ve yoğurt karışımından oluşan bir sosla ıslatın.
- Börek geç pişiyorsa hazırlamış olduğunuz böreğin kalınlığının tepside taşmamasına özen gösterin.
- Böreğin üstü kızarıyor fakat altı pişmiyorsa, börek için kullanacağınız sos miktarının böreğin alt kısmında fazla olmamasına özen gösterin. Eşit bir kızarma için sosu, yufka aralarına ve böreğin üzerine eşit yaymaya çalışın.
- Böreğinizi pişirme tablosuna uygun raf konumu ve sıcaklıkta pişirin. Alt kısmı yine de az kızarıyorsa bir dahaki pişirmede bir alt rafa yerleştirin.

Fırında sebze yemeği pişirmeyle ilgili ipuçları

- Sebze yemeğinin suyu bitiyor ve kuruyorsa, tepsi yerine kapaklı bir kapta pişirin. Kapaklı kaplar yemeğin suyunu muhafaza eder.
- Sebze yemeği yeterince pişmiyorsa, sebzeleri önceden haşlayıp ya da konserve kıvamında hazırlayıp fırına sürün.

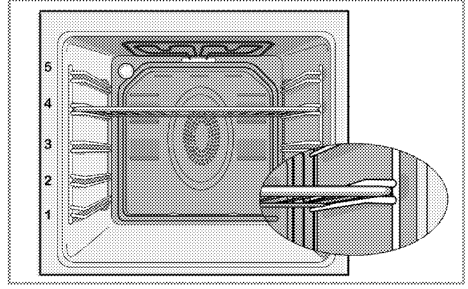
"Surf"fonksiyonunda pişirmeyle ilgili ipuçları

- "Surf" fonksiyonunda, geleneksel fırınlardan farklı olarak yan duvarlardan da sıcak hava geldiği için kabaran büyük hacimli yiyeceklerde daha homojen pişirme sağlanır.
- Yoğun sıvı içeren ya da mayalı hamurlu büyük hacimli yiyecekleri tek tepside pişirmeniz, pişirme sonucunu iyileştirir.

- Bu fonksiyonunun sağladığı homojen ısı dağılımı sayesinde, poğaçaya, kağıtta kek, kurabiye ya da bisküvi gibi yoğun hamurdan yapılan yiyecekleri aynı anda 1,2 veya 3 tepside pişirebilirsiniz.
- Elmalı pasta ve tepside turta gibi ıslak hamurlu yiyecekleri aynı anda 2 tepside pişirebilirsiniz.
- Bu fonksiyonun çok tepsili pişirme özelliği sayesinde zaman ve enerji tasarrufu yapabilir, mükemmel pişirme sonuçları elde edebilirsiniz.

Tel ızgara ve tepsinin tel raflara uygun şekilde yerleştirilmesi (Telraflı modellerde)

Tel ızgarayı ve/veya tepsiyi rafın üzerine doğru şekilde yerleştirmek önemlidir. Tel ızgarayı veya tepsiyi iki rayın arasına girecek biçimde yerleştirin ve üzerine yiyecek koymadan önce dengeli olduğundan emin olun (Lütfen aşağıdaki şekle bakın).



Tel ızgarayı yerleştirirken fırının arkasına değecek şekilde yerleştirmeyin. İyi bir pişirme performansı elde etmek için, tel ızgarayı rafın ön tarafına yerleştirin. Tel ızgaranın yanısı dışarıdayken kapağı yavaşça kapatıp tel ızgaranın kendiliğinden yerleşmesini sağlayın.

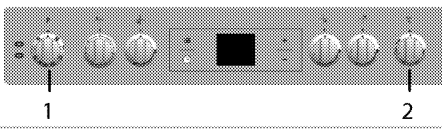
Fırın çalışma fonksiyonları

Burada gösterilen çalışma modlarının sıralaması ürününüzdeki düzenlemeden farklı olabilir.

Sembol	İsmi	Açıklama
	Üst ve alt ısıtma	Alt ve üst ısıtıcı aynı anda çalışır. Tek tepsili pişirme yapın.
	Alt ısıtma	Yalnızca alt ısıtma açıktır. Pizza ve alttan kahverengileşmesi istenen yiyecekler için uygundur. Kolay buharlı temizleme için de bu fonksiyon kullanılmalıdır.
	Fan destekli alt/üst ısıtma	Üst ve alt ısıtmalar ile (arka duvardaki) fan çalışır. Sıcak hava, fan vasıtasıyla fırının her yerine eşit oranda ve hızlı bir şekilde dağıtılır. Tek tepsili pişirme yapınız.
	Fanlı çalışma	Fırın ısıtılmaz. Yalnızca (arka duvardaki) fan çalışır. Taneli donmuş yiyeceklerin oda sıcaklığında yavaş yavaş çözülmesi ve pişmiş yiyeceklerin soğutulması için uygundur.
	"Surf" fonksiyonu / Fan destekli pişirme	Fanlı ısıtıcı ile ısıtılan sıcak hava, fan vasıtasıyla fırının her yerine eşit oranda ve hızlı bir şekilde dağıtılır. Çok tepsili pişirme yapabilirsiniz ve çoğu durumda ön ısıtmaya gerek yoktur. Kolay buharlı temizleme için de bu fonksiyon kullanılmalıdır.
	"3D" fonksiyonu	Üst ısıtıcı, alt ısıtıcı ve fanlı ısıtıcı aynı anda çalışır. Tek tepsili pişirme yapın.
	Büyük ızgara	Fırın tavanındaki üst ısıtıcının iç ve dış bölmesi aynı anda çalışır. Büyük ve orta büyüklükteki etler için ızgara yapmaya uygundur.
	Fan destekli küçük ızgara	Üst ısıtıcının iç bölmesi ile arka duvardaki fan çalışır. Sıcak hava, fan vasıtasıyla fırının her yerine eşit oranda ve hızlı bir şekilde dağıtılır. Küçük ve orta büyüklükteki etler için ızgara yapmaya uygundur.

Elektrikli fırının kullanılması

Sıcaklık ve çalışma modunun seçilmesi



1 Fonksiyon düğmesi

2 Sıcaklık düğmesi

1. Fonksiyon düğmesini istediğiniz çalışma fonksiyonuna getirin.

2. Sıcaklık düğmesini istediğiniz sıcaklığa getirin.

» Fırın, ayarlanan sıcaklığa kadar ısınır ve bu sıcaklığı korur. Isınma sırasında sıcaklık lambası yanar.

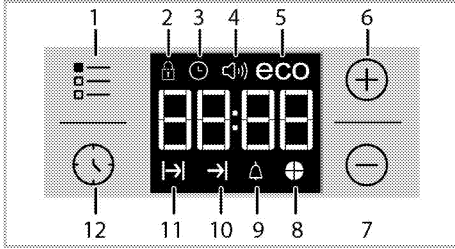


Fırın pişirme sıcaklığında aşırı sapmalar varsa, sıcaklık düğmesi (termostat) arızalanmış olabilir. Lütfen yetkili servis çağırın.

Elektrikli fırının kapatılması

1. Fonksiyon düğmesini ve sıcaklık düğmesini kapalı (üst) konumuna getirin.

Fırın saatinin kullanılması



1 Ayar tuşu

2 Tuş kilidi sembolü

3 Saat sembolü

4 Alarm sesi sembolü

5 Ekonomik mod sembolü

6 Arttırma tuşu

7 Azaltma tuşu

8 Süre dilimi sembolü

9 Alarm sembolü

10 Pişirme bitiş saati sembolü

11 Pişirme süresi sembolü

12 Program tuşu



Pişirme işleminin sonu için ayarlanabilecek maksimum süre 5 saat 59 dakikadır. Elektrik kesintisi halinde program iptal olur. Yeniden programlama yapmanız gerekir.



Herhangi bir ayar yapılırken, ilgili semboller ekranda yanıp söner. Yapılan ayarların kaydedilmesi için kısa bir süre beklenmelidir.



Herhangi bir pişirme ayarı yapılmışsa günün saati ayarlanamaz.



Pişirme başladığında pişirme süresi ayarlandıysa, kalan süre ekranda gösterilir.

Pişirme süresini ayarlayarak pişirme yapılması;

Saat üzerinde, pişirme süresini ayarlayarak, süre bitiminde fırının durmasını sağlayabilirsiniz.

1. Pişirme yapacağınız çalışma fonksiyonunu seçin.

2. Pişirme süresi için ekranda **→|** sembolü görününceye kadar **⌚** dokununuz.

3. **+**/**-** tuşlarıyla pişirme süresini ayarlayın.

» Pişirme süresi ayarlandıktan sonra **→|** sembolü ve süre dilimi sembolü ekranda sürekli görünecektir.

4. Yemeğinizi fırına koyun vesıcaklık düğmesi ile sıcaklık ayarı yapın. Pişirme başlayacaktır.

» Pişirme başladığında pişirme süresi ekranda geri saymaya başlar ve süre dilimi sembolünün bütün parçaları yanar. Ayarlanan pişirme süresi 4 eşit parçaya bölünür ve her bir parçaya ait olan süre bittiğinde o parça sembolü söner. Böylece kalan pişirme süresinin, toplam pişirme süresine oranını kolayca anlayabilirsiniz.

Pişirme bitiş saatini daha ileri bir saate ayarlamak için;

Saat üzerinde; pişirme süresini ayarladıktan sonra pişirme bitiş saatini daha ileri bir saate ayarlayabilirsiniz.

1. Pişirme yapacağınız çalışma fonksiyonunu seçin.

2. Pişirme süresi için ekranda **→|** sembolü görününceye kadar **⌚** dokununuz.

3. **+**/**-** tuşlarıyla pişirme süresini ayarlayın.

» Pişirme süresi ayarlandıktan sonra **→|** sembolü ekranda sürekli görünecektir.

4. Pişirme bitiş saati için ekranda **→|** sembolü görününceye kadar **⌚** dokununuz.

5. **+**/**-** tuşlarıyla pişirme bitiş saatini ayarlayın.

» Pişirme bitiş saati ayarlandıktan sonra, **→|** sembolü ve **→|** sembolü ile birlikte ve süre dilimi sembolü ekranda sürekli görünecektir. Pişirme başladığı anda **→|** sembolü kaybolacaktır.

6. Yemeğinizi fırına koyun vesıcaklık düğmesi ile sıcaklık ayarı yapın. Pişirme başlayacaktır.

» **Fırın saati, ayarlanmış olduğunuz pişirme bitiş saatinden pişirme süresini çıkararak, pişirmenin başlayacağı saati hesaplar.** Pişirme başlangıç zamanı geldiğinde seçilen çalışma fonksiyonu devreye girer ve fırın ayarlanan sıcaklığa kadar ısınır. Pişirme süresinin bitimine kadar bu sıcaklığı muhafaza eder.

» Pişirme başladığında pişirme süresi ekranda geri saymaya başlar ve süre dilimi sembolünün bütün parçaları yanar. Ayarlanan pişirme süresi 4 eşit parçaya bölünür ve her bir parçaya ait olan süre bittiğinde o parça sembolü söner. Böylece kalan pişirme süresinin, toplam pişirme süresine oranını kolayca anlayabilirsiniz.

7. Pişirme işlemi tamamlandıktan sonra ekranda "End" yazısı görünür ve saat sesli uyarı verir.
8. Sesli uyarı iki dakika süreyle çalar. Sesli uyarıyı durdurmak için herhangi bir tuşa basın. Sesli uyarı kesilir ve ekranda günün saati görünür.



Sesli uyarı sonunda herhangi bir tuşa basıldığı takdirde, fırın tekrar çalışmaya başlayacaktır. Uyarı sonunda fırının tekrar çalışmaması için sıcaklık düğmesi ve fonksiyon düğmesini "0" konumuna (kapalı) getirerek fırını kapatın.

Tuş kilidini etkinleştirilmesi

Tuş kilidi özelliğini kullanarak, dijital saate müdahale edilmesini engelleyebilirsiniz.

1. Ekranda sembolü görününceye kadar dokununuz.

» Ekranda "OFF" yazısı görünür.

2. tuşuna basarak tuş kilidini etkinleştirin.

» Tuş kilidi ayarlandıktan sonra ekranda "On" yazısı görünür ve sembolü yanık kalır..



Tuş kilidi devredeyken dijital saat tuşları kullanılamaz. Elektrik kesintisi halinde tuş kilidi iptal olmaz.

Tuş kilidini devreden çıkarılması

1. Ekranda sembolü görününceye kadar dokununuz.

» Ekranda "On" yazısı görünür.

2. tuşuna dokunarak tuş kilidini devre dışı bırakın.

» Tuş kilidi devre dışı bırakıldıktan sonra ekranda "OFF" yazısı görünür.

Alarm saatinin ayarlanması

Ürün saatinin, pişirme programı dışında herhangi bir uyarı ya da hatırlatma amacıyla da kullanabilirsiniz. Alarm saatinin, fırın çalışma fonksiyonları üzerinde herhangi bir etkisi yoktur. Uyarı amaçlı kullanılır. Örneğin alarm saatinin fırındaki yiyeceği belirli bir anda çevirmek istediğiniz zaman kullanabilirsiniz. Ayarladığınız süre dolar dolmaz, saat sesli bir uyarı verir.

1. Ekranda sembolü görününceye kadar dokununuz.



Maksimum alarm süresi 23 saat 59 dakika olabilir.

2. tuşlarıyla alarm süresini ayarlayın.



Alarm ses tonu, günün saati, ekran parlaklığı ayarı için fonksiyon ve sıcaklık düğmeleri 0 (stand by) konumunda olmalıdır

» Alarm süresi ayarlandıktan sonra sembolü yanık kalır ve alarm süresi ekranda görünür.

3. Alarm süresi tamamlandıktan sonra sembolü yanıp sönmeye başlar ve sesli uyarı duyulur.

Alarmın kapatılması

1. Sesli uyarı iki dakika süreyle çalar. Sesli uyarıyı durdurmak için herhangi bir tuşa basın.

» Sesli uyarı kesilir ve ekranda günün saati görünür.

Alarmı iptal etmek isterseniz;

1. Alarm süresini sıfırlamak için ekranda sembolü görününceye kadar dokununuz.
2. "00:00" gösterinceye kadar tuşuna dokununuz.



Alarm süresi ekranda gösterilir. Alarm süresi ve pişirme süresi aynı anda ayarlanmış ise, kısa olan süre ekranda gösterilir.

Alarm ses tonunun değiştirilmesi

1. Ekranda sembolü görününceye kadar dokununuz.

2. tuşlarıyla istediğiniz tona ayarlayın.

3. Kısa süre sonra ayarlanan ton aktif olur.

» Seçilen alarm ses tonu ekranda "b-01" veya "b-02" veya "b-03" olarak görünür.

Günün saatinin değiştirilmesi

Fırınızdaki; daha önce ayarlanmış olduğunuz günün saatinin değiştirmek için,

1. Ekranda sembolü görününceye kadar dokununuz.

2. tuşlarıyla günün saatinin ayarlayın.

3. Kısa süre sonra ayarlanan saat aktif olur.

Ekonomik mod

Fırında pişirme süresi ayarlayarak pişirme yaparken ekonomik modu kullanarak enerji tasarrufu sağlayabilirsiniz.

Bu mod pişirme süresi bitmeden, ısıtıcıları kapatarak fırın içi sıcaklığı ile yemeğinizin pişirmesini tamamlar.

Ekonomik modun ayarlanması

1. Ekranda sembolü görününceye kadar dokununuz.

» Ekranda "Off" yazısı görünür.


2. tuşuna dokunarak ekonomik modu etkinleştirin.

» Ekonomik mod ayarlandıktan sonra ekranda "On" yazısı görünür ve eco sembolü yanık kalır.

Ekonomik modun devreden çıkarılması

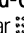
1. Ekranda sembolü görününceye kadar dokununuz.

» Ekranda "On" yazısı görünür.

2.  tuşuna dokunarak ekonomik modu devre dışı bırakın.

» Ekonomik modu devre dışı bırakıldıktan sonra ekranda "Off" yazısı görünür ve eco sembolü kaybolur.

Ekran parlaklığının ayarlanması

1. Ekran parlaklık ayarı için, ekranda **d-01** veya **d-02**veya **d-03** yazısı görününe kadar  dokununuz.

2.  /  tuşlarıyla istenilen parlaklığa ayarlayın.

» Kısa süre sonra ayarlanan parlaklık aktif olur.

Pişirme süreleri tablosu
















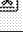








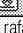



Belirtilen değerler laboratuarda saptanmıştır. Size uygun değerler bu değerlerden farklı olabilir.

Fırınlama ve kızartma



Fırının 1. rafı en alt raftır.

Yiyecek	Tepsi adeti	Çalışma fonksiyonu	Raf konumu	Sıcaklık (°C)	Pişirme süresi (dk) (yaklaşık)
Tepsidede kek*	Tek tepsi		4	175	30 ... 35
Kalıfta kek*	Tek tepsi		2	180	40 ... 50
Kağıtta kek*	Tek tepsi		3	175	25 ... 30
	2 tepsi		1 - 3	175	30 ... 40
	3 tepsi		1 - 3 - 5	180	45 ... 55
Pandispanya*	Tek tepsi		3	200	5 ... 10
	2 tepsi		1 - 3	175	20 ... 30
Kurabiye*	Tek tepsi		3	175	25 ... 30
	2 tepsi		1 - 3	175	30 ... 35
	3 tepsi		1 - 3 - 5	175	30 ... 40
Yufka böreği*	Tek tepsi		2	200	30 ... 40
	2 tepsi		1 - 3	200	45 ... 55
Poğaç*	Tek tepsi		2	200	25 ... 35
	2 tepsi		1 - 3	200	35 ... 40
	3 tepsi		1 - 3 - 5	190	40 ... 50
Mayalı hamur*	Tek tepsi		2	200	35 ... 45
Lazanya*	Tek tepsi		2 - 3	200	30 ... 40
Pizza*	Tek tepsi		2	200 ... 220	15 ... 20
Biftek (bütün)/ Rosto	Tek tepsi		3	25 dk. 250/max, sonra 180 ... 190	100 ... 120
Kuzu budu (güveç)	Tek tepsi		3	25 dk. 250/max, sonra 190	70 ... 90
Piliç kızartma	Tek tepsi		2	15 dk. 250/max, sonra 180 ... 190	65 ... 70
	Tek tepsi		2	15 dk. 250/max, sonra 180 ... 190	55 ... 65
Hindi (Parçalı)	Tek tepsi		2	25 dk. 250/max, sonra 180 ... 190	150 ... 210
	Tek tepsi		2	25 dk. 250/max, sonra 180 ... 190	150 ... 210
Balık	Tek tepsi		3	200	20 ... 30
	Tek tepsi		3	200	20 ... 30

2 tepsi ile aynı anda pişirme yapılırken, derin tepsiyi üst rafa, derin olmayan tepsiyi alt rafa yerleştirin.


* Tüm yiyecekler için ön ısıtma yapılması önerilir.

(**) Ön ısıtma yapılması gereken pişirmelerde; Pişirme başlangıcında, sıcaklık lambası sönünceye kadar ön ısıtma yapın.

Yoğurt yapımı

(Düğüme üzerinde  sembolü var ise)


1. Oda sıcaklığındaki 1000 ml günlük pastörize süte, 100 g (3-4 yemek kaşığı) yoğurt ekleyin ve iyice karıştırın. Cam bir kaba karışımı doldurun.
2. Tel ızgarayı fırının 2. rafına sürün ve üzerine cam kabı yerleştirin.

3. Termostat ve fonksiyon düğmesini  sembolüne ayarlayın. Karışımı 5-7 saat kadar fırın içerisinde mayalanması için bekletin.
4. Daha az kıvamlı ve tatlı bir yoğurt elde etmek için kısa süre, daha katı/dolgun yapıda ve ekşi bir yoğurt elde etmek için uzun mayalandırma işlemi önerilir.
5. İşlem bittikten sonra, yoğurdun buzdolabında (+4°C) 12 saat bekletildikten sonra tüketilmesi önerilir.

Dikkat Edilmesi Gereken Konular:

- Yoğurt yapımı için en uygun süt, günlük pastörize süttür.
- Çiğ/sıcaklık uygulanmamış sütler de yoğurt yapımı için kullanılabilir ancak hastalık yapıcı/zararlı mikroorganizmaların yok edilmesi için kesinlikle kaynatılmalıdır.Yoğurt yapımı öncesi kaynatılan süt oda sıcaklığına soğutulmalıdır.
- Sterilize edilmiş uzun ömürlü sütler, yoğurt yapmak için uygun sütler değildir, kullanılmamalıdır.
- Mayalama için kullanılan yoğurdun taze olmasına dikkat edilmelidir.

Ekmek yapımı

(Düğme üzerinde  sembolü var ise)

Malzemeler

- 500 gr un
- 15 gr şeker
- 10 gr instant maya
- 10 gr ayçiçek yağı
- 8 gr tuz
- 300 ml su (35°C)

Hamurun üzeri için

- 2 çay kaşığı ayçiçek yağı

Hazırlanışı


1. Derin bir kaba unu eleyin. Unun üzerine şeker ilave ederek homojen bir şekilde karıştırın.
2. Unun ortasını açın maya, tuz ve ayçiçek yağını ekleyin. Kabın kenarlarından başlayarak ılık suyu yavaş yavaş dökün.
3. Hamuru elde veya hamur yoğurma makinesinde yaklaşık 10-15 dakika boyunca yoğurun.
4. Yoğurulması tamamlanmış olan hamuru elde birkaç kez çevirerek bir kabin içerisine koyun. Hamurun üzerine 1 çay kaşığı ayçiçek yağı sürün

Izgara pişirme süreleri tablosu


Yiyecek	Raf konumu	Önerilen sıcaklık	Izgara süresi (yaklaşık)
Balık	4..5	250/max	20..25 dk*
Parçalı piliç	4..5	250/max	25..35 dk
Kuzu pizolasi	4..5	250/max	20..25 dk
Biftek	4..5	250/max	25..30 dk
Dana pizola	4..5	250/max	25..30 dk*
Tost ekmeği**	4	250/max	1..2 dk

* kalınlığa göre değişir
** 5 dakika ön ısıtma yapın.

ve streç film ile hamurun üzerine temas edecek şekilde kapatın.

5. Hamurunuzun üzerini streç film ile kapladıktan sonra kalın bir bez ile örtün ve oda sıcaklığında mayalanmaya bırakın.
6. 60 dakika mayalanan hamurunuzu tezgah üzerine alarak 4-5 defa katlayarak içerisindeki havayı alın. Hamurun üzerine 1 çay kaşığı ayçiçek yağı sürün ve streç film ile hamurun üzerine temas edecek şekilde kapatın. Hamuru, 30 dakika daha oda sıcaklığında mayalandırın.
7. Mayalaması biten hamura somon şekli verin ve fırın tepsisine yerleştirin. Hamurunuzun üzerine bıçak yardımıyla 3-4 adet çizik atın.
8. Fonksiyon ve termostat düğmesini  sembolüne getirin ve yaklaşık 10 dakika ön ısıtma yapın. Ön ısıtması biten fırınınızın 3. rafına fırın tepsisini yerleştirin ve 30-40 dakika pişirin.

Izgaranın çalıştırılması

**UYARI**


Izgara sırasında fırının kapağını kapatın. Sıcak yüzeyler yanıklara neden olabilir!

Izgaranın açılması

1. Fonksiyon düğmesiyle istediğiniz izgara çalışma fonksiyonunu seçin.
2. Sonra, istediğiniz izgara sıcaklığına ayarlayın.
3. Gerekirse, yaklaşık 5 dakika kadar ön ısıtma yapın. » Fırın, ayarlanan sıcaklığa kadar ısınır ve bu sıcaklığı korur. Isınma sırasında sıcaklık lambası yanar.

Izgaranın kapatılması

1. Fonksiyon düğmesini kapalı (üst) konumuna getirin.



Izgara süresinin yarısında, yiyeceği çevirin.

7 Bakım ve temizlik

Genel bilgiler

Düzenli aralıklarla temizlenmesi halinde ürünün kullanım ömrü uzar ve sık karşılaşılan sorunlar azalır.

UYARI:
Bakım ve temizlik işlemlerine başlamadan önce ürünün elektrik bağlantısını kesin. Elektrik çarpması tehlikesi vardır!

UYARI:
Ürünü temizlemeden önce ürünün ılımasını bekleyin. Sıcak yüzeyler yanıklara neden olabilir!

i Temizlik için buharlı temizleme ürünlerini kullanmayın.

- Her kullanım sonrası üründeki yemek artıklarını bulaşık deterjanı, ılık su ve yumuşak bir bez ya da sünger kullanarak temizleyin. Temizlik işleminden sonra artık kalmayacak şekilde kuru bir bezle kurulayın. Böylece ürünün sonraki kullanımlarında bu artıkların yanması önlenir.
- Paslanmaz veya inoks yüzeylerin temizliğinde asit veya klor içeren temizleme maddeleri kullanmayın. Sabunlu yumuşak bir bez ve sıvı (çizici olmayan) deterjan yardımıyla tek yönde silmeye dikkat ederek temizleyin.
- Ürününüzde bulunan tüm cam yüzeyleri temizlemek için sert aşındırıcı temizlik maddeleri, bıçak, bulaşık teli veya çamaşır suyu gibi yüzeye zarar verecek malzemeler kullanmayın.
- Ürün uzun süre temizlenmediği için zamanla kahverengileşmiş kir birikintileri varsa piyasadan temin edeceğiniz yağ çözücü temizleyici maddeleri üreticinin önerileri doğrultusunda kullanabilirsiniz.

Ocağın temizlenmesi

Ocak gözü temizliği

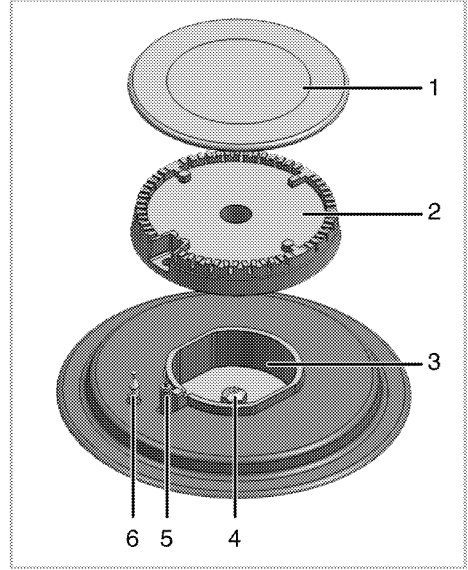
- Tencere taşıyıcılarını, ocak gözü şapaklarını ve kafalarını çıkarın ve nemli yumuşak bir bez ile temizleyin.
- Ocak gözü odasında ve enjektör üzerinde bulunan kirleri nemli yumuşak bir bez ile temizleyip iyice kurulayın.
- Ocak gözü kafalarında çıkarılamayan kir ve lekeler için, piyasadan temin edebileceğiniz potasyum stearat (arap sabunu) kullanın.
- Ocağın bek tablasını temizleyin.
- Ocak gözü kafalarını doğru yerlerine takmaya dikkat edin ve sıkıca oturdularından emin olun.

Hatalı takılma durumunda gaz kaçağı, ateşlememe veya düzgün yanmamaya neden olur.

- Tencere taşıyıcılarını yerlerine takarken; tencere taşıyıcı ayaklarının, ocak gözlerini ortalayacak şekilde yerleştirilmesine dikkat edin.

i Herhangi bir taşma durumunda hemen ocak gözünü kapatın. Üzerindeki tencereleri ve tencere taşıyıcıları alın. Kuru ve emici bir bez yardımıyla taşıntıyı temizleyin. Ocak gözlerinin içine sıvı girmemesine dikkat edin. Girmişse emici bezle orayı da temizleyin. Ocağı temizlemeden yeniden çalıştırmayın.

Ocak gözü (yanıcı) parçalarının birleştirilmesi



- Ocak gözü şapkası
- Ocak gözü kafası
- Ocak gözü odası
- Enjektör
- Buji (ateşleme olan ürünlerde)
- Termik eleman (termik elemanlı ürünlerde)

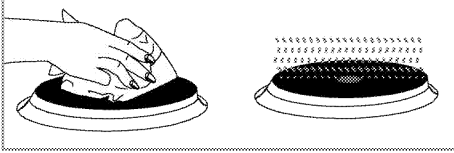
Ocak gözü temizlendikten sonra sırasıyla bütün parçaları birleştirin.

- Ocak gözü kafasını, ocak gözü odasına buji (5) deliğinden geçecek şekilde oturtun.
- Ocak gözü şapkasını, ocak gözü kafası üzerine oturtun.

Elektrikli ocaklar

- Elektrikli ocak gözlerini kapatın ve soğumalarını bekleyin.

2. Gerekirse, elektrikli ocak gözlerini temizlik maddesiyle temizleyin (özel mağazalardan temizleyici/yumuşatıcı temin edilebilir).
3. Temizledikten sonra üstünün kuruması için sadece birkaç dakika ısıtın.
4. Ocağın korunması için zaman zaman üzerini makine yağı ile yağlayarak ince bir yağ tabakası oluşmasını sağlayın.



Kontrol panelinin temizlenmesi

Kontrol panelini ve düğmelerini (dokunmatik panellerde tuşları) ıslak bir bezle temizleyip kuru bir bezle kurulayın.

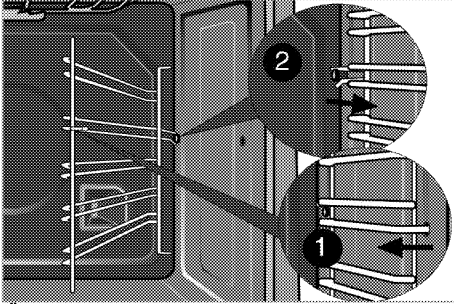


Kontrol panelini temizlemek için kontrol düğmelerini sökmeyin.
Kontrol paneli hasar görebilir!

Fırın içinin temizlenmesi

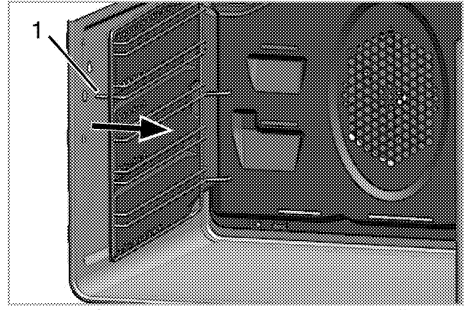
Fırının yan duvarlarının temizlenmesi
(Bu özellik opsiyoneldir. Ürününüzde bulunmayabilir.)

1. Tel rafın ön tarafını, yan duvara ters yönde çekerek çıkarın.
2. Tel rafı kendinize doğru çekerek, rafı tamamen çıkarın.

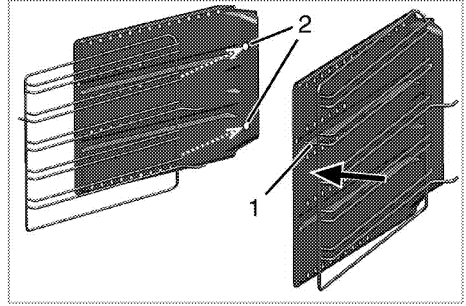


(Ürününüzde "Suri" fonksiyonu varsa)

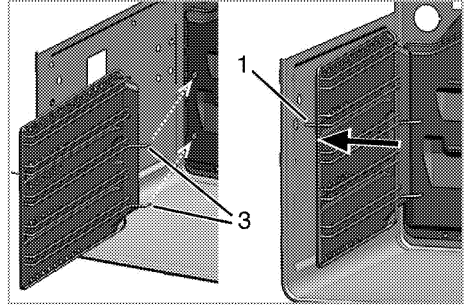
1. Tel rafı, bağlı olduğu yan duvarla birlikte ok yönünde çekerek (1) no.lu pimi yuvasından çıkarın.



2. Tel rafı, yan duvar ile birlikte kendinize doğru çekerek, rafı ve yan duvarı fırından çıkarın.
3. Tel rafı çekip yan duvardaki deliklerden (2) çıkararak tel raf ile yan duvarı ayırın.
4. Tel rafı ve yan duvarı bulaşık deterjanı, ılık su ve yumuşak bir bez ya da sünger kullanarak temizleyip kuru bir bezle kurulayın.
5. Temizlik işleminin ardından tel rafı, yan duvarın arka kısmındaki deliklere (2) geçirin.



6. Tel rafın pimini (1), yan duvardaki yuvasına ok yönünde takarak tel raf ile yan duvarı birbirine kilitleyin.
7. Yan duvar ve tel raf grubunu, pimleri (3) şaside bulunan yuvalara girecek şekilde fırına sabitleyin.



8. Tel rafın pimini (1) şaside bulunan yuvasına şeklindeki gibi takın.

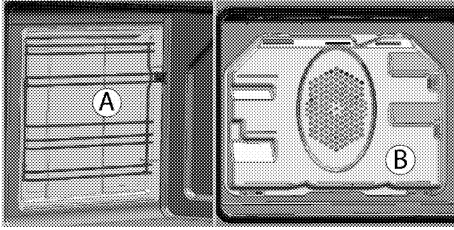


Tel raf ve yan duvar grubunun yuvasına tam olarak oturduğundan emin olun.

Katalitik duvarlar

(Bu özellik opsiyoneldir. Ürününüzde bulunmayabilir.)

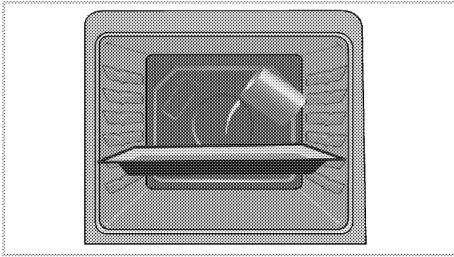
Ürününüzde iç yan duvarlar (A) ve/veya arka duvar (B) katalitik emaye ile kaplanmış olabilir. Katalitik duvarlar açık mat renkli ve gözenekli yüzeye sahiptir. Fırın katalitik duvarları temizlenmemelidir. Katalitik duvarların gözenekli yüzeyi, saçılan yağların emilmesi ve dönüştürülmesi (buhar ve karbondioksit) yoluyla kendiliğinden temizlenir.



Kolay Buharlı Temizleme

Fırın içerisinde oluşacak buhar ve fırın içi yüzeylerinde yoğunlaşan su damlacıkları sayesinde yumuşayan (uzun süredir kalmayan) kirlerin kolayca temizlenmesini sağlar.

1. Fırın içerisinde tüm aksesuarları çıkarın.
2. Fırın tepsisine 500 ml su ekleyin ve tepsiyi fırının 2. rafına yerleştirin.



3. Fırını kolay buharlı temizleme çalışma moduna ayarlayarak 100°C de 25 dakika çalıştırın.
4. Kapağı açıp fırın iç yüzeylerini ıslak bir sünger veya bezle silin.
5. Çıkmayan kirler için bulaşık deterjanı, ılık su ve yumuşak bir bez ya da sünger kullanarak temizleyip, kuru bir bezle kurulayın.



Basit buharlı temizleme fonksiyonunda, fırınızdaki oluşan hafif kirlerin yumuşaması için tepsi içine koyulan suyun buharlaşarak fırın içi ve fırın kapağında yoğunlaşması beklenmektedir. Fırın kapağında oluşan yoğunlaşma, fırın kapağının açılması esnasında etrafa damlayabilir. Fırın kapağını açar açmaz yoğunlaşmayı silin.

Fırın kapağının sökülmesi

1. Ön kapağı (1) açın.
2. Şekilde görüldüğü gibi, sağda ve solda bulunan ön kapak menteşe yuvasındaki (2) klipsleri aşağıya doğru bastırarak açın.
3. Ön kapağı yarı açık pozisyona getirin.
4. Boşa çıkan kapağı yukarı doğru çekerek sağ ve sol menteşelerden kurtarıp yerinden çıkarın.



Kapağın yeniden takılması için, sökerken uygulanan işlemler, sırasıyla sondan başa doğru tekrar uygulanmalıdır. Kapağı takarken, menteşe yuvasındaki klipsleri kapatmayı unutmayın.

Fırın kapağının temizlenmesi

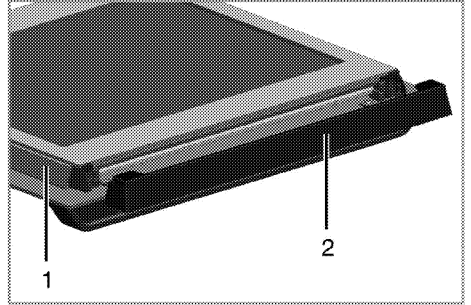
Fırının kapağını bulaşık deterjanı, ılık su ve yumuşak bir bez ya da sünger kullanarak temizleyip kuru bir bezle kurulayın.



Fırın kapağını ve camını temizlemek için sert aşındırıcı temizlik maddeleri, metal kazıyıcılar, bulaşık teli veya çamaşır suyu gibi yüzeye zarar verecek malzemeler kullanmayın.

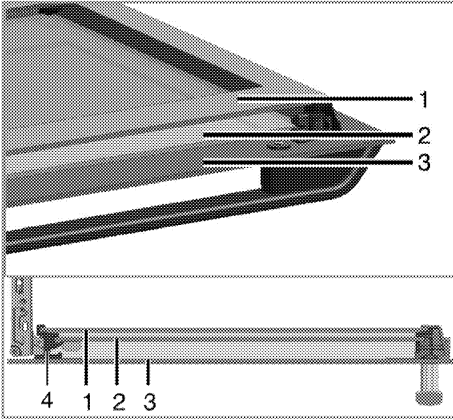
Kapak iç camının yerinden çıkarılması (Bu özellik opsiyoneldir. Ürününüzde bulunmayabilir.)

Ürünün kapak iç camı temizlemek üzere sökülebilir. Fırın kapağını açın.



- 1 Çerçeve
- 2 Plastik parça

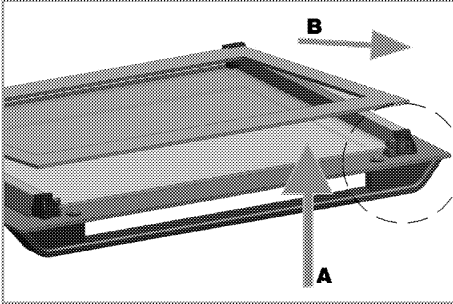
Ön kapağın üst kısmında takılı olan plastik parçayı kendinize doğru çekerek çıkarın.



- 1 En içteki cam
- 2 İç cam
- 3 Dış cam
- 4 Alt cam plastik yuvası

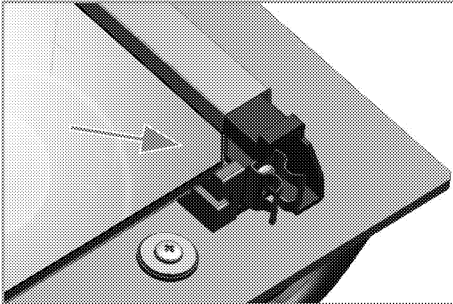
Aşağıdaki şekilde görüldüğü gibi, en iç camı (1) 'A' yönünde hafifçe yukarı doğru kaldırın, 'B' yönünde çekerek çıkarın.

İç camı (2) sökmek için de aynı işlemi tekrarlayın.



Kapağı yeniden gruplamanın ilk adımı, iç camı (2) yerine takmaktır.

Şekilde görüldüğü gibi, camın pahlı köşesini, plastik yuvaranın pahlı köşesini karşılayacak şekilde yerleştirin.



İç cam (2), en içerideki cama (1) yakın olan plastik yuvaya takılmalıdır.

En içerideki camı yerine takarken (1); camın baskılı yüzünün iç cama bakacak şekilde takılmasına dikkat edilmelidir.

İç camın alt köşelerinin, alt plastik yuvalarına denk gelecek şekilde yerleştirilmesi önemlidir.

Plastik parçayı, 'klik' sesi gelinceye kadar çerçeveye doğru itin.

Fırın lambasının değiştirilmesi



UYARI:

Fırın lambasını değiştirmeden önce elektrik çarpması riskini ortadan kaldırmak için, elektrik bağlantısını kesin ve fırının soğumasını bekleyin.

Sıcak yüzeyler yanıklara neden olabilir!



Fırın lambası 300 °C ısıya dayanıklı özel bir elektrikli ampuldür. Lambanın özellikleri için bkz. *Teknik özellikler, sayfa 13*. Fırın lambaları Yetkili Servislerden temin edilebilir.



Lambanın konumu, şekilde gösterilenden farklı olabilir.



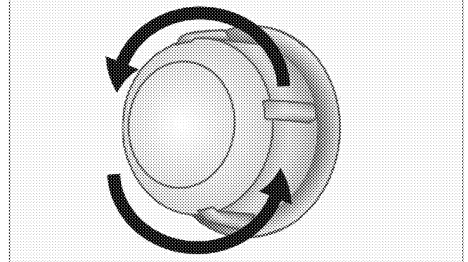
Bu üründe kullanılan lamba ev odalarının aydınlatmasında kullanım için uygun değildir. Bu lambanın amacı kullanıcının gıda ürünlerini görmesinde yardımcı olmaktır.



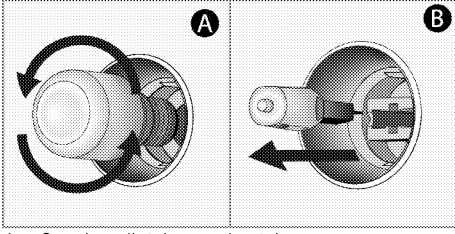
Bu üründe kullanılan lambalar 50 °C'nin üzerindeki sıcaklıklar gibi aşırı fiziksel koşullara dayanmalıdır.

Fırınızdaki yuvarlak lamba varsa,

1. Ürünün elektrik bağlantısını kesin.
2. Cam kapağı saatin aksi yönde çevirerek çıkartın.



3. Fırın lambanız aşağıdaki şekilde görülen (A) tipi modelde, fırın lambasını şekilde görüldüğü gibi çevirerek çıkarın ve yenisiyle değiştirin. Eğer (B) tipi modelde şekilde görüldüğü gibi çekerek çıkarın ve yenisiyle değiştirin.



4. Cam kapağı tekrar yerine takın.

8 Sorun giderme

Fırın çalışırken fırından buhar çıkıyor.

- Çalışma sırasında buhar çıkması normaldir. >>> *Bu bir arıza değildir.*

Ürün ısınırken ve soğurken metal sesleri geliyor.

- Metal parçalar ısındığı zaman genişleşerek ses çıkarabilir. >>> *Bu bir arıza değildir.*

Ürün çalışmıyor.

- Sigorta bozuk veya atmış olabilir. >>> *Sigorta kutusundaki sigortaları kontrol edin. Gerekirse, bunları değiştirin veya yeniden devreye sokun.*
- Ürünün fişi (topraklı) prize takılmamış olabilir. >>> *Fişin prize takılıp takılmadığını kontrol edin.*

Fırın ışığı yanmıyor.

- Fırının lambası bozuk olabilir. >>> *Fırının lambasını değiştirin.*
- Elektrik gelmiyordur. >>> *Evinizde elektrik olup olmadığını ve sigorta kutusundaki sigortaları kontrol edin. Gerekirse, sigortaları değiştirin veya yeniden devreye sokun.*

Fırın ısınmıyor.

- Fonksiyon ve/veya Sıcaklık düğmesi ayarlanmamış olabilir. >>> *Fonksiyon ve/veya Sıcaklık düğmesiyle fonksiyon ve sıcaklığı ayarlayın.*
- Saatli modellerde; saat ayarlanmamış olabilir. >>> *Zamanı ayarlayın.* (Mikrodalgalı ürünlere, saat sadece mikrodalga fırın kumanda eder).
- Elektrik gelmiyordur. >>> *Evinizde elektrik olup olmadığını ve sigorta kutusundaki sigortaları kontrol edin. Gerekirse, sigortaları değiştirin veya yeniden devreye sokun.*

Ateşleme kıvılcımı çıkmıyor.

- Akım yok. >>> *Sigorta kutusundaki sigortaları kontrol edin.*
- Zaman ayarı yapılmamış. >>> *Zaman ayarını yapın.*

Ürün sürekli kıvılcım atıyor.

- Taşan sıvılar kontrol düğmelerinin altındaki ateşleme mekanizmasına sızmış olabilir. >>> *Ürünü fişten çekin ve kurumasını bekleyin.*

Gaz gelmiyor.

- Ana gaz vanası kapalı. >>> *Gaz vanasını açın.*
- Gaz borusu eğilmiş. >>> *Gaz borusunu düzgün bir şekilde takın.*

Ocak gözleri düzgün yanmıyor veya hiç yanmıyor.

- Ocak gözleri kirlidir. >>> *Ocak gözlerinin parçalarını temizleyin.*
- Ocak gözleri kuru değil. >>> *Ocak gözlerinin parçalarını kurutun.*
- Ocak gözü kapağı emniyetli bir şekilde yerleştirilmemiş. >>> *Ocak gözü kapağını doğru şekilde yerleştirin.*
- Ana gaz vanası kapalı. >>> *Gaz vanasını açın.*
- Gaz tüpü boş (LPG kullanıldığında). >>> *Gaz tüpünü değiştirin.*
- Ocak gözü düğmesi ateşleme esnasında yeterince basılı tutulmamış. >>> *Ateşlemeyi en az 3-5 saniye basılı tutarak gerçekleştirin.*

(Saatli modellerde) Saat ekranı yanıp sönüyor yada saat sembolü yanık kalmış.

- Daha önce elektrik kesintisi meydana gelmiş. >>> *Zaman ayarını yapın / Ürün fonksiyon düğmelerini kapatarak, tekrar istediğiniz konuma getirin.*



Bu bölümdeki talimatları uygulamanıza rağmen sorunu gideremezseniz çağrı merkezine başvurun. Çalışmayan ürünü kendiniz onarmayı asla denemeyin.

Müşteri Memnuniyeti Politikası

- Müşterilerimizin istek ve önerilerini her kanaldan karşılamaktan mutluluk duyarız.

Kanallarımız:

* Çağrı Merkezimiz:

444 0 888

(Sabit telefonlardan veya cep telefonlarından alan kodu çevirmeden arayın*)

* Diğer Numaramız

0216 585 8 888

Çağrı Merkezimiz haftanın 7 günü 24 saat hizmet vermektedir.

– Çağrı Merkezimiz ile yaptığımız görüşmeler iletişim hizmeti aldığınız operatör firma tarafından sizin için tanımlanan tarifeye göre ücretlendirilir.

– Sabit veya cep telefonlarınızdan alan kodu tuşlamadan çağrı merkezi numaramızı arayarak ürününüz ile ilgili arzu ettiğiniz hizmeti talep edebilirsiniz.

* Whatsapp Numaramız:

0 544 444 0 888

* Faks Numaramız:

0216-423-2353

* Web Adresimiz:

www.beko.com.tr

* e-posta Adresimiz:

musteri.hizmetleri@beko.com

* Sosyal Medya Hesaplarımız:

<https://www.instagram.com/bekoturkiye/>

https://twitter.com/beko_tr

<https://www.facebook.com/bekoturkiye/>

<https://www.youtube.com/user/BekoChannel>

* Posta Adresimiz:

Arçelik A.Ş. Karaağaç Caddesi No:2-6, 34445, Sülüce / İSTANBUL

* Bayilerimiz,

<https://www.beko.com.tr/yetkili-saticilar/>

- Müşterilerimizden iletilen istek ve önerilerin Beko'ya ulaştığı bilgisini, müşteri profili ayırımı yapılmaksızın kendilerine 24 saat içinde veriyoruz.
- Müşteri Hizmetleri sürecimiz:
Müşterilerimizin istek ve önerilerini;
 - * İzlenebilir, raporlanabilir, şeffaf ve güvenli tek bir bilgi havuzunda topluyoruz.
 - * Yasal düzenlemelere uygun, objektif, adil ve gizlilik içinde ele alır ve değerlendiriyoruz.
 - * Bu geri bildirimleri süreçlerimizin daha mükemmel hale getirilmesinde kullanıyoruz.
- Beko olarak, mükemmel müşteri deneyimini yaşatmayı ana ilke olarak kabul eder, müşteri odaklı bir yaklaşım benimseriz.
- Bütün süreçlerimizi yönetim sistemi ile entegre ederek birbirini kontrol eden bir yapı geliştirilmesini sağlarız.
Yönetim hedeflerini de bu sistem üzerinden besleriz.

Aşağıdaki önerilere uymanızı rica ederiz.

- Ürününüzü aldığınızda Garanti belgesini Yetkili Satıcınıza onaylattırınız.
- Ürününüzü kullanma kılavuzu esaslarına göre kullanınız.
- Ürününüz ile ilgili hizmet talebiniz olduğunda yukarıdaki telefon numaralarından Çağrı Merkezimize başvurunuz.
- Hizmet için gelen teknisyene "teknisyen kimlik kartı" nı sorunuz.
- İşiniz bittiğinde Yetkili servis teknisyeninden "Hizmet Fişi" istemeyi unutmayınız. alacağınız "Hizmet Fişi" , ilerde ürününüzde meydana gelebilecek herhangi bir sorunda size yarar sağlayacaktır.
- Ürünün kullanım ömrü: 10 yıldır. (Ürünün fonksiyonunu yerine getirebilmesi için gerekli yedek parça bulundurma süresi)

Hizmet talebinin deęerlendirilmesi

1

Müşteri Başvurusu



Web sitesi



444 0 888
Çaęrı merkezi



Yetkili Servis



musteri.hizmetleri
@beko.com



Yetkili Satıcı



Faks
0216 423 23 53

2

Başvuru kaydı

Başvuru Konusu
Müşteri Adı, Soyadı
Müşteri Telefonu
Müşteri Adresi

3

Hizmet talebinin alınması

- Hizmet talebi analizi
- Hizmet hakkında müşterinin bilgilendirilmesi (Keşif,nakliye,montaj,bilgi,onarım,deęişim vb.)
- Hizmet hakkında gerekli işlemin gerçekleştirilmesi

4

Müşteri memnuniyetinin alınması

Memnun

Memnun
deęil

5

Başvuru kaydının kapatılıp, bilgilerin saklanması

Kullanım hataları ve garanti ile ilgili dikkat edilmesi gereken hususlar

Bu kılavuzu okumadan ürününüzü çalıştırmayınız.

Ürününüz ile ilgili garanti şartları, kullanımı ve sorun giderme yöntemleri kılavuzda yer almaktadır.

Uygun Kullanım ve Garanti ile İlgili Dikkat Edilmesi Gereken Hususlar;

Aşağıda belirtilen sorunların giderilmesi ücret karşılığında yapılır. Bu durumlar için garanti şartları uygulanmaz;

- 1)** Kullanım hatalarından kaynaklanan hasar ve arızalar,
- 2)** Malın tüketiciye tesliminden sonraki yükleme, boşaltma, taşıma vb. sırasında oluşan hasar ve arızalar,
- 3)** Malın kullanıldığı yerin elektrik (priz, gerilim, topraklama vb.), su (su basıncı, musluk vb.), doğalgaz, telefon, internet vb. şebekesi ve/veya altyapısı (gider, zemin, ortam vb.) kaynaklı meydana gelen hasar ve arızalar,
- 4)** Doğa olayları ve yangın, su baskını vb. kaynaklı meydana gelen hasar ve arızalar,
- 5)** Malın tanıtma ve kullanma kılavuzlarında yer alan hususlara aykırı kullanılmasından kaynaklanan hasar ve arızalar,
- 6)** Malın, 6502 sayılı Tüketicinin Korunması Hakkındaki Kanununda tarif edilen şekli ile ticari veya mesleki amaçlarla kullanımı durumunda ortaya çıkan hasar ve arızalar,
- 7)** Mala yetkisiz kişiler tarafından bakım, onarım veya başka bir nedenle müdahale edilmesi durumlarında mala verilmiş garanti sona erecektir.

Garanti uygulaması sırasında değiştirilen malın garanti süresi, satın alınan malın kalan garanti süresi ile sınırlıdır.

Arçelik A.Ş. tarafından üretilmiştir.

Menşei: Türkiye

Garanti Belgesi

Fırın

GARANTİ ŞARTLARI

- 1) Garanti süresi, malın teslim tarihinden itibaren başlar ve 3 yıldır.
- 2) Mala ilişkin tanıma ve kullanma kılavuzunda gösterildiği şekilde kullanılması ve Arçelik A.Ş.'nin yetkili kıldığı servis çalışanları dışındaki şahıslar tarafından bakım, onarım veya başka bir nedenle müdahale edilmemiş olması şartıyla, malın bütün parçaları dahil olmak üzere tamamını; malzeme, işçilik ve üretim hatalarına karşı malın teslim tarihinden itibaren yukarıda belirtilen süre kadar garanti eder.
- 3) Malın ayıplı olduğunun anlaşılması durumunda tüketicici, 6502 sayılı Tüketicinin Korunması Hakkında Kanununun 11 inci maddesinde yer alan;
- a- Sözleşmeden dönme,
b- Satış bedelinden indirim isteme,
c- Ücretsiz onarılmasını isteme,
ç- Satılanın ayıpsız bir misli ile değiştirilmesini isteme,
haklarından birini kullanabilir.
- 4) Tüketicinin bu haklardan ücretsiz onarım hakkını seçmesi durumunda satıcı; işçilik masrafı, değiştirilen parça bedeli ya da başka herhangi bir ad altında hiçbir ücret talep etmeksizin malın onarımını yapmak veya yaptırmakla yükümlüdür. Tüketicici ücretsiz onarım hakkını üretici veya ithalatçıya karşı da kullanabilir. Satıcı, üretici ve ithalatçı tüketicinin bu hakkını kullanmasından müteselsilen sorumludur.
- 5) Tüketicinin, ücretsiz onarım hakkını kullanması halinde malın;
- Garanti süresi içinde tekrar arızalanması,
- Tamiri için gereken azami sürenin aşılması,
- Tamirinin mümkün olmadığı, yetkili servis istasyonu, satıcı, üretici veya ithalatçı tarafından bir raporla belirlenmesi durumlarında;
- tüketicici malın bedel iadesini, ayıp oranında bedel indirimini veya imkân varsa malın ayıpsız misli ile değiştirilmesini satıcıdan talep edebilir. Satıcı, tüketicinin talebini reddedemez. Bu talebin yerine getirilmemesi durumunda satıcı, üretici ve ithalatçı müteselsilen sorumludur.
- 6) İlgili mevzuatlarda belirlenen kullanım ömrü süresince malın azami tamir süresi 20 iş gününü, geçemez. Bu süre, garanti süresi içerisinde mala ilişkin arızanın yetkili servis istasyonuna veya satıcıya bildirim tarihi, garanti süresi dışında ise malın yetkili servis istasyonuna teslim tarihinden itibaren başlar. Garanti kapsamı içerisindeki malın arızasının 10 iş günü içerisinde giderilememesi halinde, üretici veya ithalatçı; malın tamiri tamamlanıncaya kadar, benzer özelliklere sahip başka bir malı tüketicinin kullanımına tahsis etmek zorundadır. Benzer özelliklere sahip başka bir malın tüketicici tarafından istenmemesi halinde üretici veya ithalatçılar bu yükümlülükten kurtulur. Malın garanti süresi içerisinde arızalanması durumunda, tamirde geçen süre garanti süresine eklenir.
- 7) Malın kullanma kılavuzunda yer alan hususlara aykırı kullanılmasından kaynaklanan hasar ve arızalar garanti kapsamı dışındadır.
- 8) Tüketicici, garantiden doğan haklarının kullanılması ile ilgili olarak çıkabilecek uyumsuzluklarda yerleşim yerinin bulunduğu veya tüketicici işleminin yapıldığı yerdeki Tüketicici Hakem Heyetine veya Tüketicici Mahkemesine başvurabilir.
- 9) Satıcı tarafından bu Garanti Belgesinin verilmemesi durumunda, tüketicici Ticaret Bakanlığı Tüketicinin Korunması ve Piyasa Gözetimi Genel Müdürlüğüne başvurabilir.

Üretici veya İthalatçı Firmasının:

Unvanı: Arçelik A.Ş.
Adresi: Arçelik A.Ş. Karaağaç Caddesi No:2-6,
34445, Söğütözü / İSTANBUL
Telefonu: (0-216) 585 8 888
Faks: (0-216) 423 23 53
web adresi: www.beko.com.tr

Malın

Markası: Beko
Cinsi: Fırın
Modeli:
Bandrol ve Seri No:
Garanti Süresi: 3 YIL
Azami Tamir Süresi: 20 İş günü

GENEL MÜDÜR

Hakan Bülent

Arçelik A.Ş.

GENEL MÜDÜR YRD.

Caner

Satıcı Firmasının:

Unvanı:
Adresi:
Telefonu:
Faks:
e-posta:

Fatura Tarihi ve Sayısı:
Teslim Tarihi ve Yeri:
Yetkilinin İmzası:
Firmanın Kaşesi:

Bu bölümü, ürünü aldığınız Yetkili Satıcı imzalayacak ve kaşeleyecektir.